

Zašto Vaillant?

Jer struja može biti korisna alternativa.



VED

eloBLOCK

VER

VES

miniVED

eloSTOR

VEK

Onaj dobar osjećaj da činimo pravu stvar.





Zašto električni uređaji?

Jednostavnije ne može

Stručnost i kompetencija stečena iskustvom od 1874. godine, traženje uvijek novih rješenja i težnja ka što većoj udobnosti, obuhvaćeni su programom električnih uređaja. Program Vaillantovih električnih uređaja podijeljen je u dvije skupine proizvoda: uređaji za grijanje te uređaji za pripremu tople vode.

Grijanje prostora putem struje moguće je uz pomoć električnih zidnih uređaja za centralno grijanje eloBLOCK te upotrebom sobnih grijalica VER ili VES. Pripremu tople vode moguće je izvesti na načelu protočnosti upotrebom električnih protočnih grijača VED ili putem malih akumulacijskih bojlera VEN ili VEK. Izuzetno brzo i jednostavno priključivanje, postavljanje i upotreba, glavne su odlike Vaillantovih električnih uređaja.

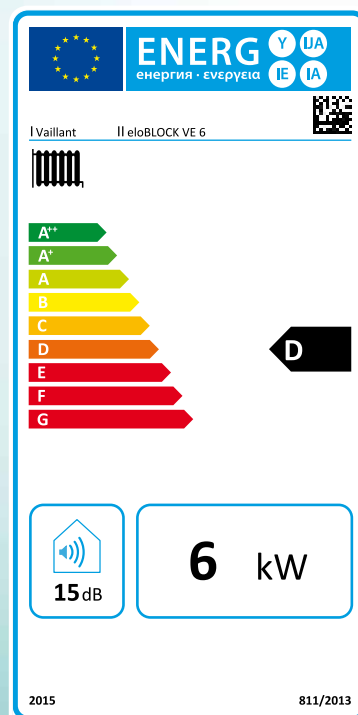


#### Sadržaj:

Električni zidni uređaj za centralno grijanje eloBLOCK	4
Električna sobna grijalica VER	6
Električni kalorifer VES	7
Električni protočni grijač vode VED E exclusiv	8
Električni protočni grijač vode VED E electronic	10
Električni protočni grijač vode miniVED	11
Mali električni akumulacijski grijač vode eloSTOR plus VEN	12
Mali električni akumulacijski grijač vode VEK	13
Tehnički podaci	14

# Električni zidni uređaj za centralno grijanje

## eIoBLOCK



Energetska oznaka

Nova generacija električnih uređaja za centralno grijanje eIoBLOCK/2 pruža suvremen način grijanja stanova i obiteljskih kuća. Rad ovih uređaja sasvim je automatiziran i gotovo nečujan. Uređaji su također u potpunosti opremljeni svim radnim i sigurnosnim elementima.



### Načelo rada

Uređaji eloBLOCK/2 primjenjuju se u toplovodnim sustavima grijanja s prisilnom cirkulacijom vode. Sekvencijalnim paljenjem ogrjevnih spirala spriječeni su neželjeni impulsi u električnoj mreži prilikom uključivanja/isključivanja uređaja. Cirkulacijska crpka u pogonu je samo kada je potrebna toplinska energija, čime se štedi potrošnja električne energije. Funkcijom naknadnoga rada crpke, nakon isključivanja ogrjevnih spirala, crpka će raditi još dvije minute kako bi se maksimalno iskoristila sva toplinska energija u izmjenjivaču topline te toplovodnom sustavu.

### Integrirani sigurnosni i hidraulički dijelovi

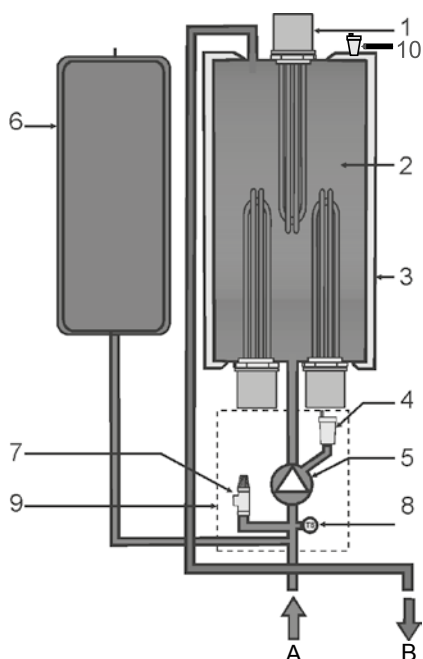
U uređaju eloBLOCK/2 integrirani su cilindrični izmjenjivač topline s ogrjevnim spiralama, hidraulička grupa te ekspanzijska posuda. Hidraulička grupa sastoji se od cirkulacijske visokoučinkovite crpke, osjetnika tlaka i sigurnosnog ventila.

### Upravljačka ploča

Rukovanje novom generacijom uređaja eloBLOCK/2 izuzetno je jednostavno i pregledno zahvaljujući upravljačkoj ploči s dijagnostičkim LED zaslonom te podesivim regulatorom za odabir svih postavki sustava grijanja i pripreme tople vode (ukoliko je spojen spremnik za toplu vodu). Dodatne LED diode na upravljačkoj ploči pružaju informaciju o statusu uređaja.

### eloBLOCK/2 u kombinaciji sa spremnikom za toplu vodu

Uređaj eloBLOCK/2 moguće je kombinirati s indirektno grijanim spremnikom za toplu vodu uniSTOR uz pomoć originalnog pribora za hidrauličko povezivanje. Temperatura vode namješta se putem upravljačke ploče uređaja.



Funkcijska shema uređaja eloBLOCK/2



Upravljačka ploča uređaja eloBLOCK/2

### eloBLOCK/2 u nekoliko riječi:



- moderan dizajn s mikroprocesorskom kontrolom rada
- jednostavna i ergonomski prilagođena upravljačka ploča s LED diodama, dijagnostičkim zaslonom i potencijometrom
- nazivni učinak: 6, 9, 12, 14, 18, 21, 24 i 28 kW
- monofazni priključak za modele od 6 kW i 9 kW, za ostale modele obavezan trofazni priključak
- sekvencijalno paljenje ogrjevnih spirala uz modulirajući rad
- mogućnost povezivanja uređaja eloBLOCK/2 sa spremnikom za toplu vodu, namještanje temperature vode putem upravljačke ploče uređaja
- predpriprema za spajanje na sustav niskotemperaturnog (podnog) grijanja
- moguć rad ovisno o vanjskoj temperaturi uz upotrebu originalnog pribora
- mogućnost kaskadnog spajanja uređaja eloBLOCK/2 (samo modeli 24 kW i 28 kW)
- zaštita od smrzavanja, zaštita od blokade crpke
- moguć rad kod oscilacije napona do 175 V
- mogućnost spajanja sobnog termostata (230 V)
- mogućnost ugradnje strujnog limitatora (opcija pribora).
- integrirana visokoučinkovita crpka

### Legenda:

- |   |                         |
|---|-------------------------|
| 1. Ogrjevna spirala                     | 7. Sigurnosni ventil    |
| 2. Izmjenjivač topline                  | 8. Osjetnik tlaka       |
| 3. Izolacija                            | 9. Hidraulički blok     |
| 4. Odzračivač                           | 10. Odzračivač          |
| 5. Visokoučinkovita cirkulacijska crpka | A povratni vod grijanja |
| 6. Ekspanzijska posuda                  | B polazni vod grijanja  |

# Električna sobna grijalica

VER



Nova generacija Vaillantovih sobnih grijalica VER/4 pruža jednostavan način temperiranja i zagrijavanja prostorija koje je potrebno periodično zagrijati (kuhinja, manja stambena prostorija, kupaonica, garaža i sl.). Pomoću radnog elektronskog termostata s ugrađenom zaštitom od smrzavanja moguća je točna regulacija željene temperature u rasponu od 5 °C do 35 °C.

## Načelo rada

Kućište grijalice s donje i gornje strane ima rešetke za ulaz, odnosno izlaz zraka. Zrak se zagrijava na načelu konvekcije zraka, bez ventilatora. Hladan zrak ulazi s donje strane grijalice, prelazi preko grijača i potom izlazi kroz rešetke koje ispuštaju zrak. Rešetke su smještene u razini prednje stranice, tako da ima dovoljno prostora između toploga zraka i zida, čime se izbjegava njegovo onečišćenje. Ravnomjerna i niža izlazna temperatura toploga zraka pruža korisniku veću udobnost.

## Oprema

Električna grijalica VER/4 posjeduje zaštitu od prskajuće vode te je kućište zaštićeno izolacijom. Na taj način Vaillant korisniku pruža najveću moguću sigurnost, bilo da je riječ o dječijoj igri s tušem u kupaonici ili o eventualnoj greški u utičnici, kada je iz bilo kojeg razloga prekinut zaštitni vod. Modeli do 2 kW opremljeni su priključnim kabelom i šuko utikačem, dok je za modele od 2,4 kW neophodan priključak na električnu mrežu putem kabela koji se dostavlja u sklopu isporuke, bez šuko utikača.

### VER/4 u nekoliko riječi:

- zagrijavanje zraka na načelu konvekcije, bez ventilatora
- zidna montaža
- moderan dizajn
- ravnomjerna i niža izlazna temperatura toploga zraka
- niže temperature kućišta
- nema onečišćenja zidova i zavjesa
- bešuman rad
- jednostavna montaža i rukovanje
- integrirani elektronski termostat sa zaštitom od smrzavanja
- zaštita od pregrijavanja
- pet različitih učinaka: od 0,75 kW do 2,4 kW.



## Električni kalorifer

### VES

Vaillantov brzi električni kalorifer VES, nazivnog učinka 2 kW, idealan je za temperiranje i zagrijavanje malih i prostorija za kraći boravak - kupaonica te prostorija s puno vlastite topline kao na primjer kuhinje. Zahvaljujući tihom radijalnom ventilatoru, uređaj će u vrlo kratkom vremenu osigurati ugodnu temperaturu.

U ponudi su dva različita modela sa ili bez vremenskog uklopnog sata:

- VES** - kalorifer s regulatorom topline
- VES-1** - kalorifer s regulatorom topline, vremenskim uklopnim satom od 60 minuta te preklopnikom učinka (1 kW/2 kW).



Električni kalorifer VES

#### Oprema

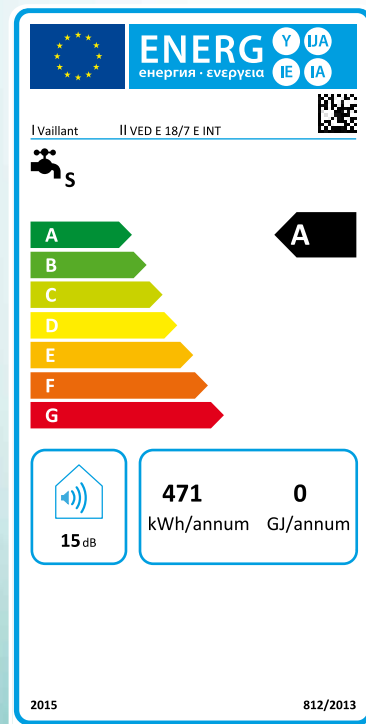
Kalorifer VES opremljen je povećanom zaštitom od prskajuće vode te mu je kućište zaštićeno izolacijom što je posebno bitno kod zagrijavanja kupaonica. Temperatura se precizno regulira putem podesivog termostata, u rasponu od 5 °C do 35 °C, sa zaštitom od smrzavanja te zaštitom od pregrijavanja.

#### VES u nekoliko riječi:

- brzi električni kalorifer za zidnu montažu
- tihi rad ventilatora
- nazivni učinak: 2 kW
- moderno dizajnirano metalno kućište
- povećana zaštita od prskajuće vode
- dva različita modela, sa ili bez vremenskog uklopnog sata
- priključni kabel s kutnim utikačem dužine 80 cm
- zaštita od smrzavanja i zaštita od pregrijavanja.



Protočni grijač vode VED E exclusiv



Energetska oznaka

Nova generacija električnog protočnoga grijača vode VED E exclusiv/7 nudi maksimalni komfor tople vode i rukovanja zahvaljujući elektroničkom sustavu kontrole protoka i temperature potrošne tople vode „Temptronic“ te lako očitavajućim tekstualno-grafičkim zaslonom u plavoj boji. Za rad uređaja neophodno je osigurati trofazni priključak na električnu mrežu.

Zaštita od prskajuće vode pruža mogućnost instalacije uređaja u zoni 1 te, uz zaštitu od vruće vode i zaštitu od djece, pruža apsolutnu sigurnost upotrebe uređaja.





# Električni protočni grijač vode

## VED E exclusiv

### Sustav Temptronic

Elektronički sustav kontrole Temptronic regulira izlaznu temperaturu tople vode točno u stupanj. Temperatura vode može se namjestiti između 20 °C i 60 °C, u koracima od 0,5 °C. Kod oscilacije tlaka i ulazne temperature vode namještena temperatura ostaje konstantna, čak i ako se u isto vrijeme traži voda na drugom izljevnom mjestu.

### Bežični daljinski upravljač

Zahvaljujući bežičnom daljinskom, vodonepropusnom upravljaču, koji se dobiva prilikom isporuke, rukovanje samim uređajem dodatno je pojednostavljeno. Bez polaganja vodova korisnik namješta temperature tople vode točno na željeni stupanj, i to iz svake prostorije ili čak i direktno iz kade, putem velikog tekstualno-grafičkog zaslona te četiri upravljačke tipke. Komunikacija između uređaja i daljinskog upravljača je dvosmjerna.

### Udobnost i kvaliteta prilagođeni korisniku

Udobnost i kvaliteta znače više nego pouzdana temperatura tople vode. Uređaj VED E exclusiv nosi žig kvalitete njemačkoga društva „Geronotechnik-Gesellschaft“ za proizvode koji su posebno prilagođeni korisnicima te predstavljaju inovativno rješenje. Zbog zaslona plave boje koji se lako očitava, jednostavnog rukovanja, apsolutne funkcionalne sigurnosti i površine uređaja koja se lako održava, VED E exclusiv ispunjava i najviše zahtjeve.

### Kombinacija sa solarnim sustavima

Uređaj VED E exclusiv moguće je kombinirati s Vaillantovim solarnim sustavima kada postoji potreba za dogrijavanjem potrošne tople vode.

### Brza i jednostavna instalacija

Zahvaljujući instalacijskom sustavu Pro I, električno povezivanje moguće je izvesti u nekoliko koraka. Jednostavno skidanje kućišta olakšava pristup priključcima za vodu. Jednako tako jednostavna je i sama instalacija uređaja na zid jer se svaki isporučuje s univerzalnom montažnom pločom.



Bežični daljinski upravljač

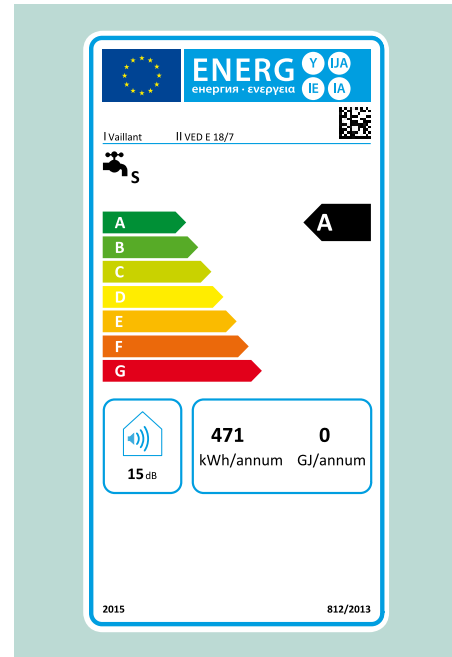
### VED E exclusiv/7 u nekoliko riječi:



- prvi protočni grijač vode s „energetskim prikazom“ (potrošnja struje/potrošnja vode)
- elektronički sustav kontrole protoka i temperature vode „Temptronic“
- visoki komfor tople vode (do 16 l/min) s mogućnošću namještanja temperature od 20 °C do 60 °C
- jednostavno rukovanje zahvaljujući velikom grafičko-tekstualnom zaslonu plave boje
- bežični vodonepropusni daljinski upravljač koji se dobiva prilikom isporuke
- moderan dizajn
- moguća kombinacija sa solarnim sustavima
- zaštita od prskajuće vode, zaštita od prevruće vode, zaštita za djecu.

# Električni protočni grijač vode

## VED E electronic



Protočni grijač vode VED E electronic

Energetska oznaka

Protočni grijač vode VED E electronic praktičan je uređaj za brzu opskrbu toplom vodom u stanovima ili uredima. Zahvaljujući elektroničkoj regulaciji učinka, elektronika samostalno mjeri temperaturu hladne vode te protok te na osnovu tih vrijednosti određuje učinak uređaja potreban za postizanje željene temperature tople vode.

### Jednostavan komfor tople vode

Uređaj VED E electronic nudi jednostavan komfor tople vode u skladu s potrebama: ako je primjerice topla voda potrebna isključivo za pranje ruku, korisnik okretnim regulatorom podešava nižu temperaturu tople vode na izljevnom mjestu. Ukoliko je riječ o tuširanju, regulator će korisnik postaviti u krajnji desni položaj te tako podesiti temperaturu tople vode na 60 °C.

### Brza i jednostavna instalacija

Instalacija protočnog grijača VED E electronic zbog instalacijskog sustava Pro I jednako je jednostavna kao i kod svih ostalih Vaillantovih uređaja nove generacije. Jednostavno skidanje kućišta olakšava pristup priključcima za vodu.

### VED E electronic u nekoliko riječi:

- elektronička stupnjevita regulacija učinka
- regulacija temperature vode u rasponu od 30 do 60 °C putem okretnog regulatora
- konstantna temperatura tople vode sukladno učinku uređaja
- moderan dizajn sa dubinom od svega 10 cm
- zaštita od opekline (mehanička)
- zaštita od prskajuće vode IP 25
- električno povezivanje putem instalacijskog sustava Pro I
- obavezan trofazni priključak



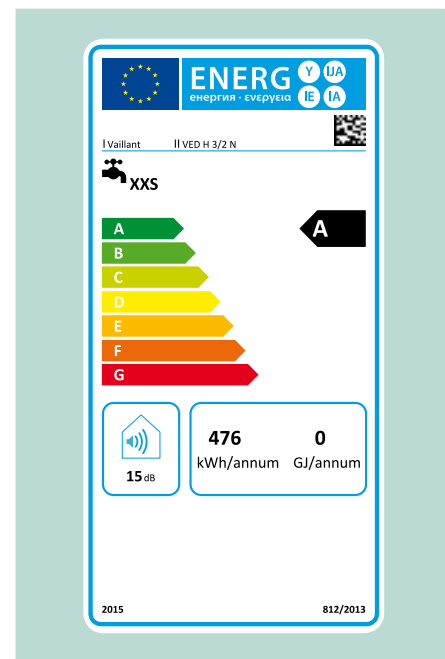


# Električni protočni grijač vode

## miniVED



Protočni grijač vode miniVED



Energetska oznaka

Hidraulični protočni grijač miniVED idealan je za zagrijavanje vode s ograničenom količinom na jednom izljevnom mjestu (pranje ruku). Zahvaljujući kompaktnim dimenzijama, uređaj je moguće lako uklopiti ispod izljevna mjesta. Dovoljno je osigurati samo priključak na električnu mrežu (monofazni) i topla voda je tu.

Ovisno o tipu slavine, korisniku je na raspolaganju niskotlačna ili visokotlačna verzija uređaja. Regulacijom protoka unutar samog uređaja korisnik može odabrati uz manji protok - višu temperaturu vode, odnosno uz veći protok - nižu temperaturu vode.

### mini VED u nekoliko riječi:

- brza priprema tople vode na načelu protočnosti, s ograničenom količinom
- nazivni učinak: 3,5 kW, 4,4 kW i 5,7 kW
- dvije verzije uređaja: niskotlačni i visokotlačni
- regulacija temperature tople vode putem regulatora protoka unutar samog uređaja
- monofazni priključak 230 V
- zaštita od prskajuće vode.



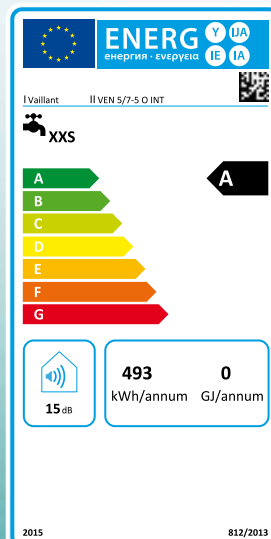
# Mali električni akumulacijski grijač vode

## eloSTOR plus

eloSTOR plus  
VEN u nekoliko  
riječi:



- niskotlačni akumulacijski grijač tople vode
- za instalaciju ispod ili iznad elemenata
- VEN 5: 5-litarski model/ VEN 10: 10-litarski model
- mogućnost namještanja temperature vode od 7 °C do 80 °C
- štedni program na 60 °C
- zaštita od vrenja
- zaštita od prskajuće vode IP 24 D
- toplinska izolacija bez CFC (kloro-fluoro ugljikovodici)
- zaštita od smrzavanja
- mala potrošnja energije u režimu pripravnosti
- resetirajući temperaturni graničnik



Akumulacijski grijač vode eloSTOR

Energetska oznaka

Ako je riječ o maloj potrebnoj količini tople vode, Vaillantovi mali akumulacijski grijači pravi su izbor. Bez obzira nalaze li se u kuhinji za pranje posuđa, u dodatnom WC-u za pranje ruku ili u gostinjskoj sobi za povremenu uporabu, kompaktni se uređaji preporučuju za štedljivu opskrbu jednog izljevno mjestu.

### Manja potrošnja energije

Zahvaljujući svojoj minimalnoj potrošnji energije u režimu pripravnosti od 0,22 do 0,3 kWh/24 h, uređaj eloSTOR plus VEN znatno je štedljiviji od usporedivih modela. Tomu u prilog govori i posebno učinkovit štedni program energije s temperaturom tople vode od 60 °C. Temperatru vode moguće je jednostavno i klizno namjestiti između 7 °C i 80 °C. Povećanu sigurnost jamči zaštita od vrenja.

### Fleksibilna uporaba s različitim varijantama uređaja

S obzirom na mjesto ugradnje, uređaj eloSTOR plus VEN proizvodi se u varijanti iznad elemenata (oznaka „O”) ili ispod elemenata (oznaka „U”). S obzirom na volumen, u ponudi su uređaji od pet ili deset litara.

Automatska zaštita od smrzavanja u hladnim danima štiti od štete izazvane smrzavanjem. Zato se uređaj eloSTOR plus VEN može instalirati i u prostorijama koje se upotrebljavaju samo povremeno.

### Brza instalacija

Uređaj eloSTOR plus VEN vrlo je jednostavan i lako se instalira. Pomoću priključnoga kabela sa serijskim šuko utikačem mali je grijač odmah spreman za rad.



## Mali električni akumulacijski grijač vode

VEK



Akumulacijski grijač vode VEK

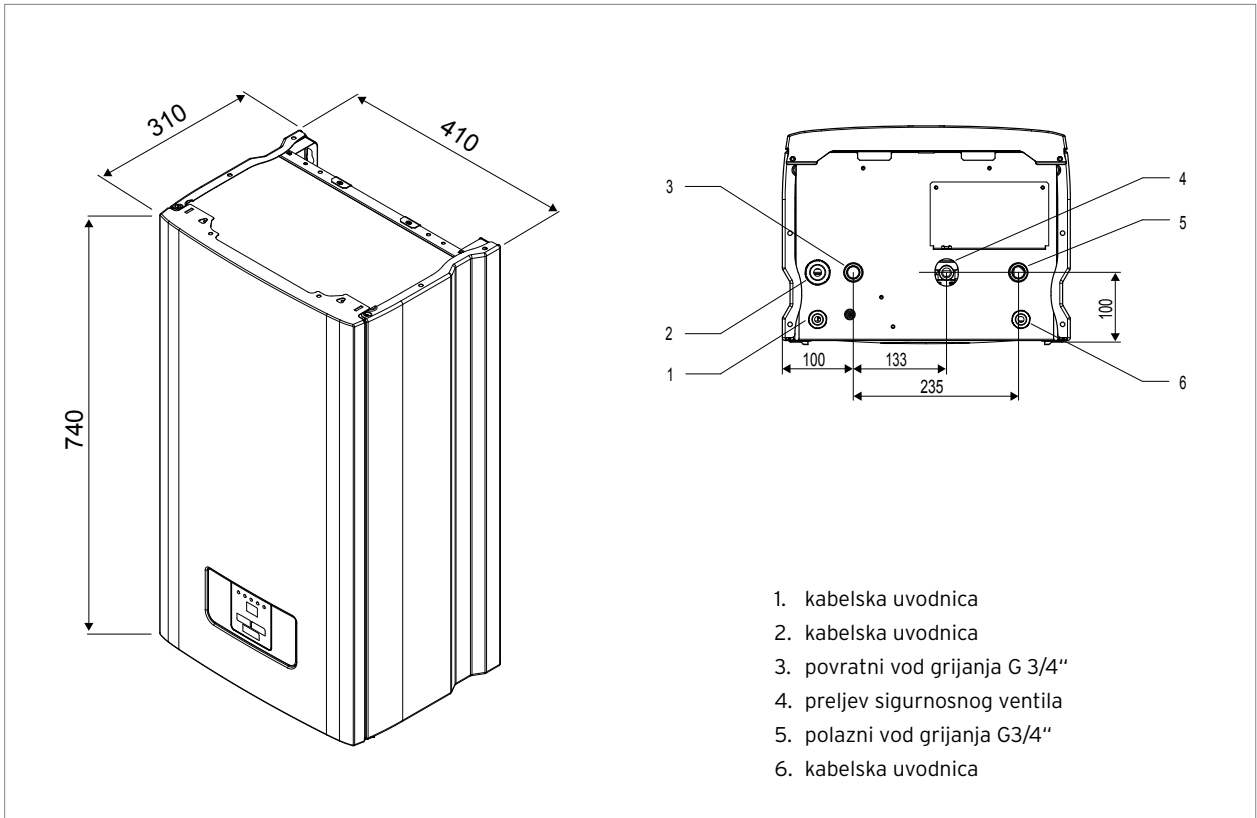
Mali akumulacijski grijač VEK u najkraćem mogućem vremenu zagrijava vodu na bilo koju temperaturu između 30 °C i vrelišta. Posebnu udobnost nudi automatika intervalnog upravljanja: ako se voda ohladi, VEK se automatski ponovno uključuje, a ukoliko je postignuta željena temperatura, uređaj će se automatski isključiti.

S minimalnim dimenzijama, neutralne boje, VEK će se idealno uklopiti u svaku kuhinju.

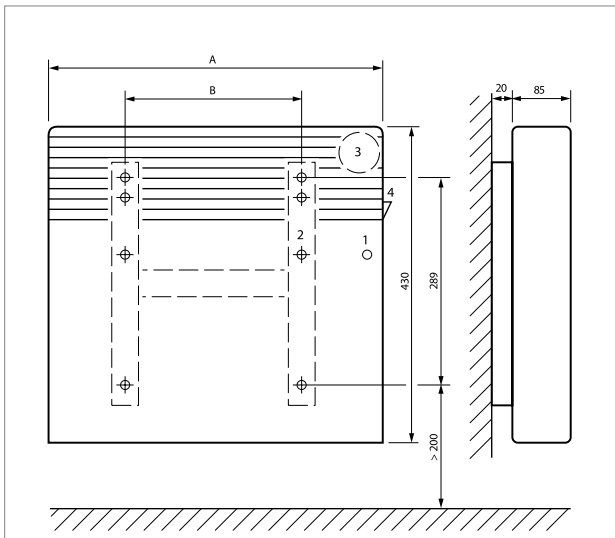
### VEK u nekoliko riječi:

- dva modela: VEK 5 L (bijeli) i VEK 5 S (smeđi)
- volumen spremnika: 5 litara
- podesivi regulator temperature s limitatorom
- automatika intervalnog upravljanja
- električni priključak uz pomoć šuko utikača
- zujeći ton prilikom postizanja željene temperature (samo kod VEK 5 L).

### Dimenzije uređaja i priključaka - eloBLOCK/2



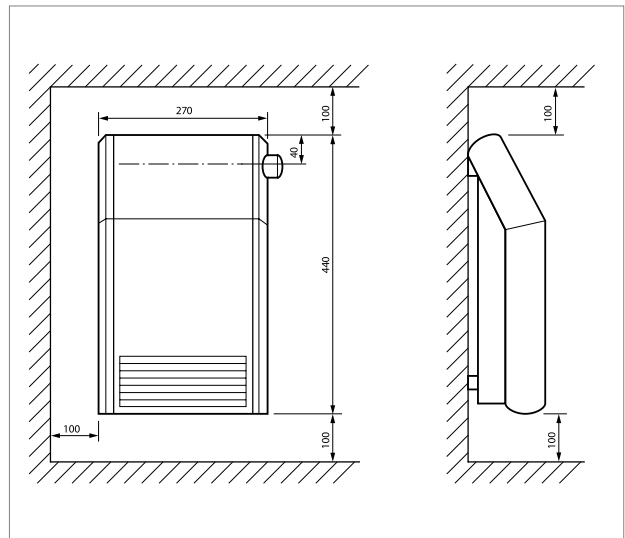
### Dimenzije uređaja - VER/4



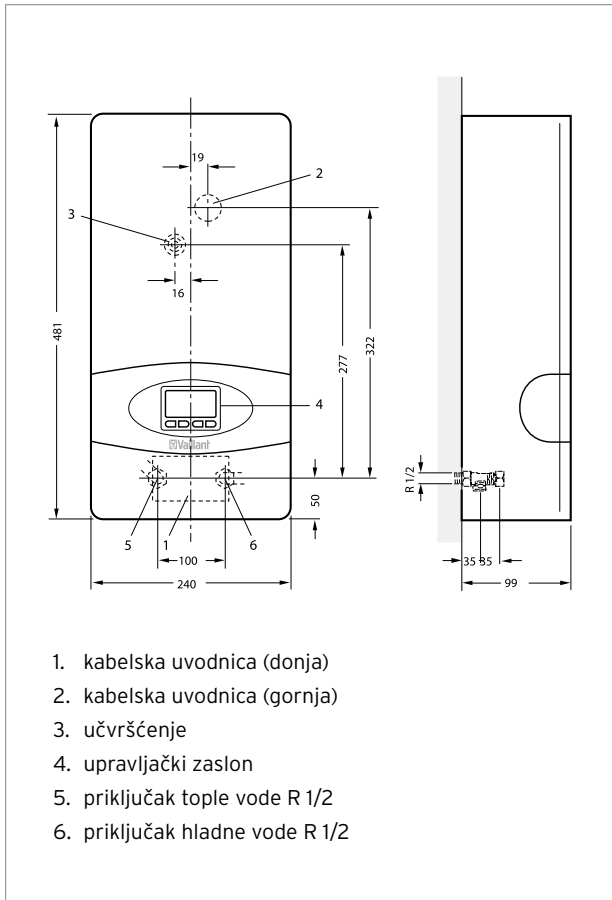
1. kabelska uvodnica za električni kabel sa šuko utikačem (VER 240 bez šuko utikača)
2. držač uređaja
3. termostat
4. sklopka on/off

mjere u mm	VER 75/4	VER 100/4	VER 150/4	VER 200/4	VER 240/4
A	340	420	580	720	900
B	84	164	324	484	564

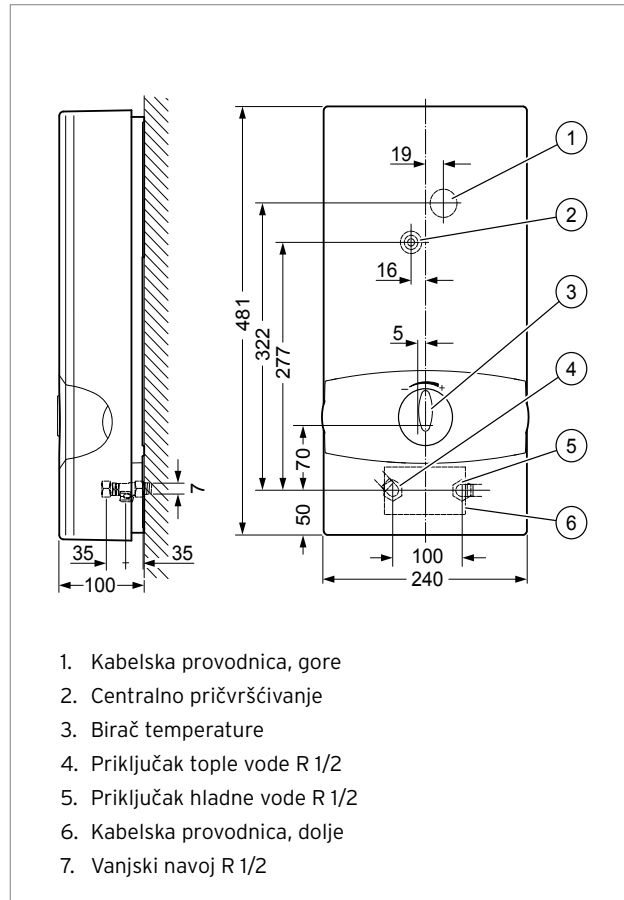
### Dimenzije uređaja - VES



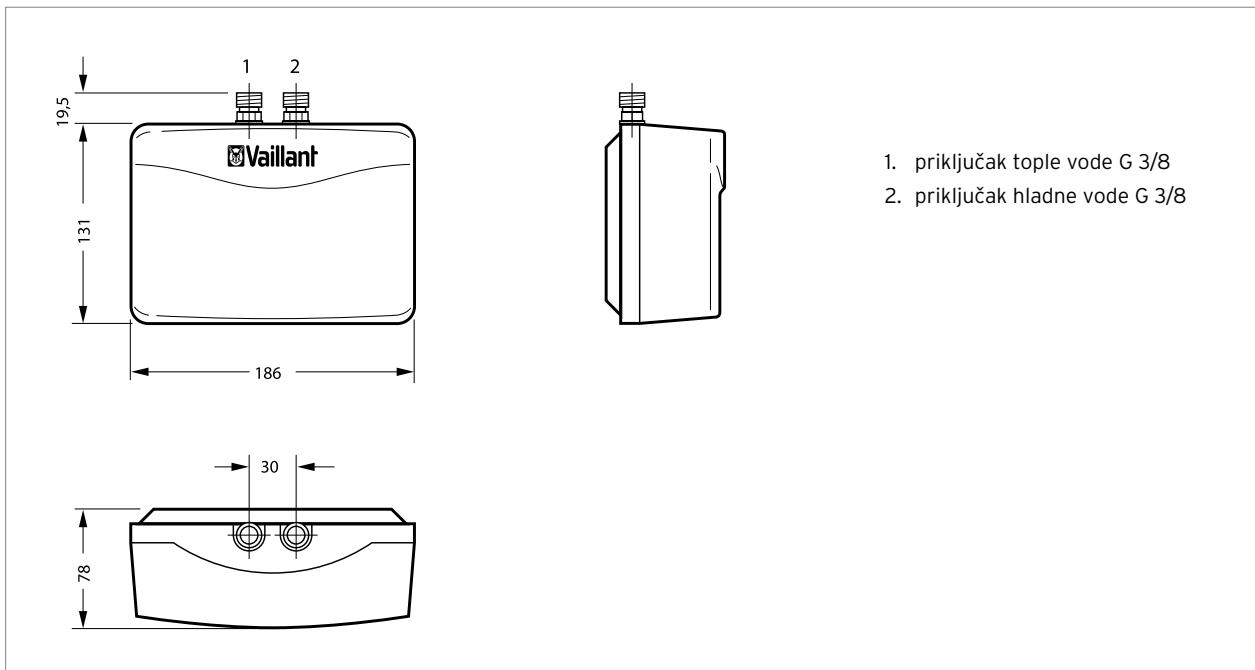
Dimenzije uređaja VED E exclusiv/7



Dimenzije uređaja - VED E electronic/7

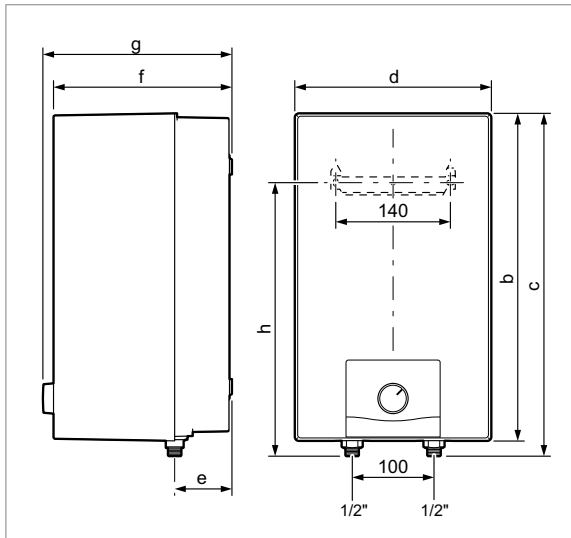


Dimenzije uređaja - miniVED

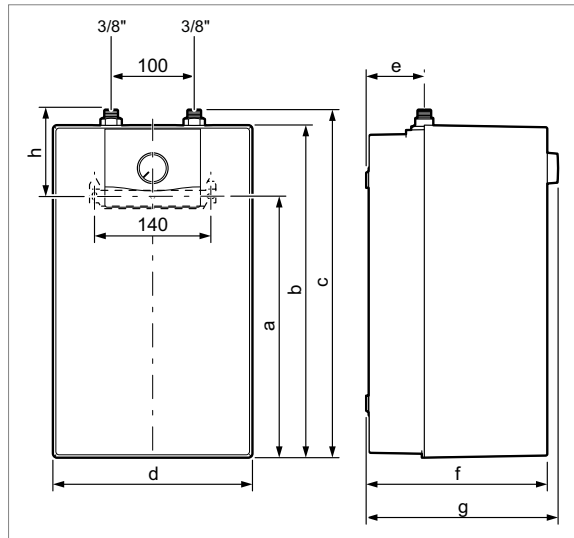


## Dimezije uređaja - eloSTOR plus VEN

### Ugradnja iznad izljevnog mjesta

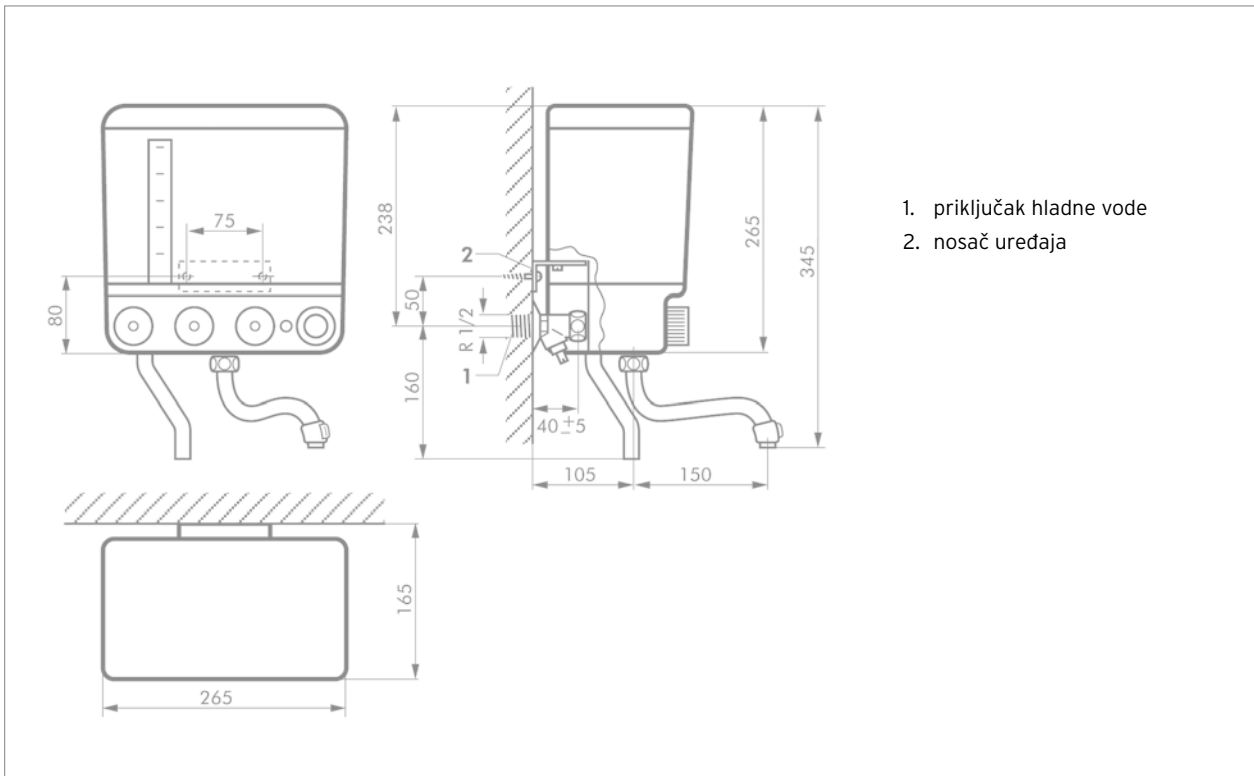


### Ugradnja ispod izljevnog mjesta











	5L O	5L U	10L O	10L U
Dimenzija (a)	N/A	315 mm	N/A	414 mm
Dimenzija (b)	400 mm	400 mm	482 mm	482 mm
Dimenzija (c)	419 mm	419 mm	504 mm	504 mm
Dimenzija (d)	240 mm	240 mm	290 mm	290 mm
Dimenzija (e)	70 mm	70 mm	70 mm	70 mm

## Dimezije uređaja - VEK





## Električni zidini uređaj za centralno grijanje s visokoučinkovitim crpkom

eloBLOCK/2	Jedinica	VE 6	VE 9	VE 12	VE 14	VE 18	VE 21	VE 24	VE 28
Razred energetske učinkovitosti na grijanju									
Nazivni učinak	kW	6	9	12	14	18	21	24	28
Naminalna jakost osigurača	A	10	16	20	25	32	40	40	50
Potrebni presjek električnog voda	mm <sup>2</sup>	1,5	1,5	2,5	2,5	4	6	6	10
Dimenzije (VxŠxD)	mm	740x410x310							
Težina (prazan)	kg	32,6	32,9	33,1	33,3	34,6	37,9	35,1	35,4
Vrsta zaštite		IP 40							
Električni priključak*	V/Hz	3 N/PE 400 V 50 Hz							

\* Uređaje VE 6 i VE 9 moguće je priključiti na monofazni priključak električne energije





## Električna sobna grijalica

VER	Jedinica	VER 75/4	VER 100/4	VER 150/4	VER 200/4	VER 240/4
Nazivni učinak	kW	0,75	1	1,5	2	2,4
Dimenzije (VxŠxD)	mm	430x340x85	430x420x85	430x580x85	430x740x85	430x900x85
Težina	kg	3,2	3,8	4,9	6,3	7,3
Vrsta zaštite		IP 24				
Električni priključak	V/Hz	230/50				

## Električni kalorifer

VES	Jedinica	VES	VES 1
Nazivni učinak	kW	2	
Dimenzije (VxŠxD)	mm	450x270x120	
Težina	kg	3,1	
Vrsta zaštite		IP 24	
Električni priključak	V/Hz	230/50	

## Električni protočni grijač vode

VED exclusiv	Jedinica	VED E 18/7 E INT	VED E 21/7 E INT	VED E 24/7 E INT	VED E 27/7 E INT
Razred energetske učinkovitosti na pripremi PTV					
Nazivni učinak	kW	18	21	24	27
Područje namještanja temperature tople vode	°C	20 - 60			
Količina istjecanja tople vode na $\Delta T=22$ K i 5 bar*	l/min	10	12	14	16
Minimalni protok	l/min	3			
Dimenzije (VxŠxD)	mm	481x240x99			
Težina	kg	4,4			
Vrsta zaštite		IP 25			
Električni priključak*	V/Hz	3 N/PE 400 V 50 Hz			

\* Temperaturna razlika između ulaza hladne vode i izlaza tople vode (1 K=1 °C)

## Električni protočni grijač vode





VED E electronic	Jedinica	VED E 18/7 INT	VED E 21/7 INT	VED E 24/7 INT	VED E 27/7 INT
Razred energetske učinkovitosti na pripremi PTV					
Nazivni učinak	kW	18	21	24	27
Maksimalni protok vode	l/min	7	7	7	9
Područje namještanja tople vode	°C	30 - 60			
Minimalni protok	l/min	3	3	3	3
Dimenzije (VxŠxD)	mm	481x240x100			
Težina	kg	4,4			
Vrsta zaštite		IP 25			
Električni priključak*	V/Hz	3 N/PE 400 V 50 Hz			

## Električni protočni grijač vode

miniVED	Jedinica	VED H 3/2 N	VED H 4/2 N	VED H 6/2 N	VED H 3/2	VED H 4/2	VED H 6/2
Izvedba		Niskotlačni			Visokotlačni		
Maksimalni radni tlak	bar	-			10		
Razred energetske učinkovitosti na pripremi PTV							
Nazivni učinak	kW	3,5	4,4	5,7	3,5	4,4	5,7
Količina istjecanja tople vode na $\Delta T=25\text{ K}^*$	l/min	2	2,5	3,3	2	2,5	3,3
Minimalni protok	l/min	1,6	1,8	2,1	1,6	1,8	2,1
Potrebni presjek električnih vodiča	mm <sup>2</sup>	1,5	2,5	4,0	1,5	2,5	4,0
Dimenzije (VxŠxD)	mm	131x186x78					
Težina	kg	1,5					
Vrsta zaštite		IP 25					
Električni priključak	V/Hz	230/50					

\* Temperaturna razlika između ulaza hladne vode i izlaza tople vode (1 K=1 °C)

## Mali električni akumulacijski grijač vode

eloSTOR plus VEN	Jedinica	VEN 5/7-5 U INT	VEN 5/7-5 O INT	VEN 10/7-5 U	VEN 10/7-5 O
Razred energetske učinkovitosti na pripremi PTV					
Nazivni učinak	kW	2			
Nazivni sadržaj	l	5	5	10	10
Količina miješane vode 40 °C*	l	9,5	9,5	17	17
Dimenzije (VxŠxD)	mm	400x240x232		482x290x284	
Pogonski tlak, maks.	bar	0			
Težina (pogonsko stanje)	kg	8		18	
Vrsta zaštite		IP 24 D			
Električni priključak	V/Hz	230/50			

\* Količina miješane vode s radnom temperaturom 40 °C dobiva se dodavanjem hladne vode toploj vodi u spremniku čija je temperatura 85 °C

## Mali električni akumulacijski grijač vode

VEK	Jedinica	VEK 5 S	VEK 5 L
Nazivni učinak	kW	2	2,4
Dimenzije (VxŠxD)	mm	345x265x165	
Težina (pogonsko stanje)	kg	8	
Vrsta zaštite		IP 23	
Električni priključak	V/Hz	230/50	



Stručnost i podrška kakvu želim.

#### Tehnička podrška

- Visokokvalificirani djelatnici tehničkog odjela stoje na raspolaganju svim partnerima za stručno planiranje i izvođenje sustava za grijanje, pripremu potrošne tople vode, hlađenje i ventilaciju.
- Bogato iskustvo naših inženjera osigurat će pravilan odabir uređaja i sustava.
- Terensko iskustvo s više tisuća različitih objekata znanje je koje se ne može nadomjestiti.

#### Servisna podrška

- Vaillantova servisna mreža u cijeloj je Hrvatskoj poznata kao najbrojnija i najprofesionalnija servisna organizacija.
- 230 tvrtki i obrta s više od 420 serviseru omogućava pokrivenost 365 dana u godini.
- Tijekom sezone grijanja Vaillant organizira dežurstva serviseru kako bi krajnji korisnici imali uslugu 7 dana u tjednu.
- Vrhunska edukacija serviseru u „Vaillant Edukacijskom Centru“ (VEC), najmodernijem centru za obuku takve vrste u Hrvatskoj i šire.
- Naši serviseri koriste se suvremenom tehnologijom poput prijenosnih računala s programima za dijagnosticiranje i namještanje uređaja.
- Aktualan popis serviseru dostupan je na [www.vaillant.hr](http://www.vaillant.hr)

#### Važna napomena:

Uređaj eIoBLOCK u rad mora pustiti ovlaštenu Vaillantovu servisera. Aktualan popis ovlaštenih serviseru naći ćete na [www.vaillant.hr](http://www.vaillant.hr), u jamstvenom listu ili izravno u Vaillant d.o.o. Električne uređaje VED, eIoSTOR plus VEN, VEK, VER i VES u rad ne treba pustiti ovlaštenu servisera, ali njihova montaža mora biti usklađena s državnim normama i smjernicama.

#### Vaillant d.o.o.

Heinzlova ul. 60 ■ 10000 Zagreb ■ Hrvatska ■ Tel.: 01/6188 670, 6188 671, 6064 380

Tehnički odjel: 01/6188 673 ■ Faks: 01/6188 669 ■ OIB: 65934263539

[www.vaillant.hr](http://www.vaillant.hr) ■ [info@vaillant.hr](mailto:info@vaillant.hr)