

Za korisnika

Uputa za uporabu



uniSTOR

Spremnik tople vode

HR

Izdavač / izvođač

**Vaillant GmbH**

Berghäuser Str. 40 ■ D-42859 Remscheid

Telefon 021 91 18-0 ■ Telefax 021 91 18-28 10

info@vaillant.de ■ www.vaillant.de

# Sadržaj

## Sadržaj

<b>1</b>	<b>Sigurnost.....</b>	<b>3</b>
1.1	Upozorenja koja se odnose na rukovanje .....	3
1.2	Namjenska uporaba.....	3
1.3	Opće sigurnosne napomene .....	4
<b>2</b>	<b>Napomene o dokumentaciji .....</b>	<b>7</b>
2.1	Poštivanje važeće dokumentacije .....	7
2.2	Čuvanje dokumentacije .....	7
2.3	Područje važenja uputa .....	7
<b>3</b>	<b>Opis uređaja i funkcija.....</b>	<b>7</b>
3.1	Zadatak .....	7
3.2	Konstrukcija .....	8
3.3	Način funkcioniranja .....	9
<b>4</b>	<b>Njega proizvoda .....</b>	<b>9</b>
<b>5</b>	<b>Održavanje.....</b>	<b>9</b>
<b>6</b>	<b>Reciklaža i zbrinjavanje otpada .....</b>	<b>10</b>
<b>7</b>	<b>Razgradnja.....</b>	<b>10</b>
<b>8</b>	<b>Jamstvo.....</b>	<b>10</b>
<b>9</b>	<b>Servisna služba za korisnike.....</b>	<b>10</b>

## 1 Sigurnost

### 1.1 Upozorenja koja se odnose na rukovanje

#### Klasifikacija upozorenja koja se odnose na određenu radnju

Upozorenja koja se odnose na određenu radnju klasificirana su znakovima upozorenja i signalnim riječima u pogledu moguće opasnosti na sljedeći način:

#### Znakovi upozorenja i signalne riječi



##### Opasnost!

Neposredna opasnost po život ili opasnost od teških tjelesnih ozljeda



##### Opasnost!

Opasnost po život od strujnog udara



##### Upozorenje!

Opasnost od lakših tjelesnih ozljeda



##### Oprez!

Rizik od materijalnih ili ekoloških šteta

### 1.2 Namjenska uporaba

U slučaju nestručne ili nenamjenske uporabe može doći opasnosti do tjelesnih ozljeda i opasnosti po život korisnika ili trećih osoba, odn. oštećenja proizvoda i drugih materijalnih vrijednosti.

Spremnik tople vode je predviđen za skladištenje pitke vode zagrijane do maksimalno 85 °C u kućanstvu i poduzeću u svrhu uporabe. Proizvod je predviđen za integraciju u sustav centralnog grijanja. On je predviđen za kombinaciju s uređajima za grijanje, čija snage se nalazi u granicama navedenim u sljedećoj tablici.

	Snaga prijenosa		Trajna snaga *** [kW]
	Minimalno * [kW]	Maksimalno ** [kW]	
VIH R 120	10	31	22
VIH R 150	13	36	26
VIH R 200	15	41	30

# 1 Sigurnost

	Snaga prijenosa		Trajna snaga *** [kW]
	Minimalno * [kW]	Maksimalno ** [kW]	
* Temperatura polaznog voda 85 °C, temperatura spremnika 60 °C			
** Temperatura polaznog voda 85 °C, temperatura spremnika 10 °C			
*** Temperatura polaznog voda grijanja 80 °C, izlazna temperatura tople vode 45 °C, ulazna temperatura hladne vode 10 °C			

Za regulaciju pripreme tople vode mogu se koristiti atmosferski regulatori te regulacije odgovarajućih uređaja za grijanje. To su uređaji za grijanje, kod kojih je predviđeno punjenje spremnika i koji imaju mogućnost priključka senzora temperature.

Namjenska uporaba obuhvaća:

- pridržavanje priloženih uputa za uporabu proizvoda te svih drugih komponenata postrojenja
- poštivanje svih uvjeta za inspekciju i održavanje navedenih u uputama.

Korištenje proizvoda u vozilima, kao npr. u kamp prikolicama ili prikolicama za stanovanje, ubraja se u nenamjensku uporabu. Pod vozilima se ne smatraju cjeline koje su trajno instalirane na jednom mjestu (takozvana instalacija vezana za mjesto).

Neka druga vrsta uporabe od one koja je navedena u ovim uputama ili uporaba koja prelazi granice ovdje opisane uporabe smatra se nenamjenskom. U nenamjensku uporabu ubraja se i svaka neposredna komercijalna i industrijska uporaba.

## Pozor!

Zabranjena je svaka zlouporaba uređaja.

## 1.3 Opće sigurnosne napomene

### 1.3.1 Instalacija samo od strane instalatera, a puštanje u pogon od strane servisera

Instalaciju i puštanje u rad, inspekciju i održavanje, popravak i razgradnju smije provesti samo obrtnik.

### 1.3.2 Izbjegavanje oštećenja uslijed smrzavanja

Ako proizvod neko dulje vrijeme (npr. tijekom zimskog odmora) ostane isključen i nezagrijanim prostorijama, onda može doći do smrzavanja vode u proizvodu i u cjevovodima.

- ▶ Vodite računa o tome da kompletna prostorija za postavljanje uvijek bude zaštićena od smrzavanja.

### 1.3.3 Materijalne štete zbog propusna mjesta

- ▶ Pazite na to da na priključnim vodovima ne dođe do mehaničkog naprezanja.
- ▶ Na cjevovode nemojte vješati nikakve terete (npr. odjeću).

### 1.3.4 Postupanje pri propuštanju

- ▶ U slučaju propuštanja na postrojenju, odmah zatvorite zaporni ventil za hladnu vodu.
- ▶ Eventualno pitajte vašeg obrtnika, gdje je montirao zaporni ventil za hladnu vodu.

- ▶ Prepustite ovlaštenom servisu otklanjanje propusnosti.

### 1.3.5 Opasnost od promjena okružja proizvoda

Promjenama okružja proizvoda može doći opasnosti do tjelesnih ozljeda i opasnosti po život korisnika ili trećih osoba, odn. oštećenja proizvoda i drugih materijalnih vrijednosti.

- ▶ Ni u kojem slučaju nemojte onesposobiti funkcionalnost sigurnosne opreme.
- ▶ Nemojte vršiti nikakve manipulacije na sigurnosnoj opremi.
- ▶ Nikada nemojte uništavati ili uklanjati plombe na sastavnim dijelovima. Promjene na plombiranim sastavnim dijelovima smiju vršiti samo ovlašteni serviseri i tvornička služba za korisnike.
- ▶ Nemojte vršiti nikakve promjene:
  - na proizvodu
  - na vodovima za dovod plina, za dovod zraka, za vodu i struju



# 1 Sigurnost

- na odvodnom vodu i na sigurnosnom ventilu ogrjevne vode
- na građevinskim konstrukcijama

## 1.3.6 Oplata u obliku ormara

Oplata proizvoda u obliku ormara podliježe posebnim propisima o izvedbi.

- ▶ Ako vaš proizvod želite obložiti oplatom u obliku ormara, onda se obratite specijaliziranom poduzeću za grijanje. Proizvod nikada nemojte oblagati na vlastitu inicijativu.

## 1.3.7 Opasnost od ozljeda i rizik od materijalne štete uslijed nepravilnog ili neizvršenog održavanja i popravka.

- ▶ Nikada nemojte sami pokušavati provoditi radove održavanja ili popravke svojeg proizvoda.
- ▶ Uklanjanje smetnji i oštećenja odmah bi trebao provesti ovlaštenu servisera.
- ▶ Pridržavajte se zadanih intervala za radove održavanja.

## 1.3.8 CE oznaka



CE-oznakom je dokumentirano da proizvodi sukladno tipskoj pločici ispunjavaju osnovne zahtjeve važećih smjernica.

Uvid u izjavu o sukladnosti moguće je dobiti kod proizvođača.

## 2 Napomene o dokumentaciji

### 2.1 Poštivanje važeće dokumentacije

- ▶ Obvezno obratite pozornost na sve upute za uporabu koje su priložene uz komponente sustava.

### 2.2 Čuvanje dokumentacije

- ▶ Sačuvajte ove upute za rukovanje, kao i svu važeću dokumentaciju kako biste ih mogli koristiti i dalje.

### 2.3 Područje važenja uputa

Ove upute važe isključivo za sljedeće proizvode:

**Vrijedi za:** Hrvatska

Oznaka tipa	Broj artikla
VIH R 120/6 B	0010015943
VIH R 150/6 B	0010015944
VIH R 200/6 B	0010015945
VIH R 120/6 M	0010015937
VIH R 150/6 M	0010015938
VIH R 200/6 M	0010015939

## 3 Opis uređaja i funkcija

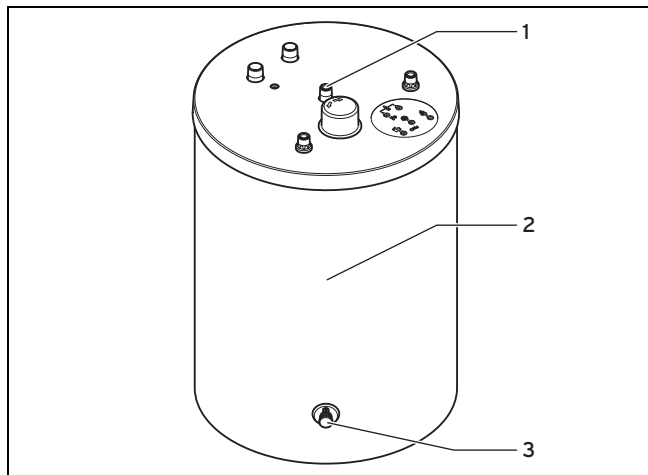
### 3.1 Zadatak

Spremnici tople vode **VIH R** služe za skladištenje tople vode u kućanstvu i poduzećima. Oni po pravilu rade u kombinaciji s centralnim sustavom grijanja.

# 3 Opis uređaja i funkcija

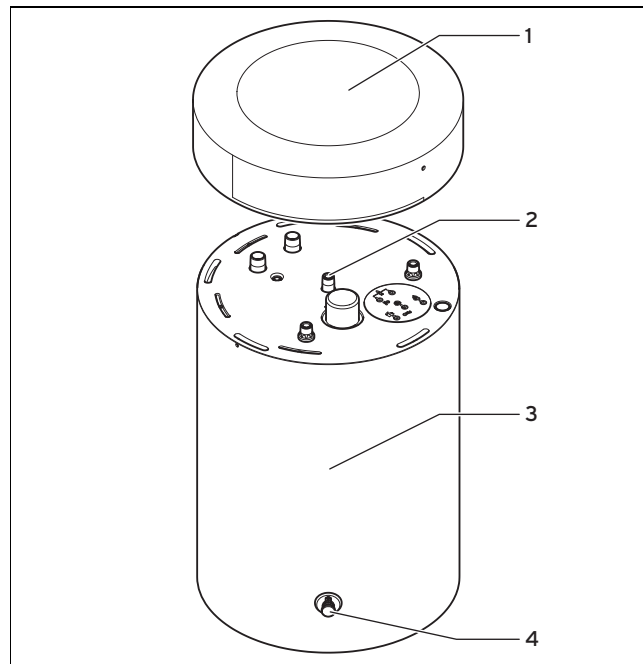
## 3.2 Konstrukcija

Vrijedi za: Sv i uređaji tipa VIH R ... B



- 1 Priklučci za instalaciju od strane ovlaštenog servisera
- 2 Toplinska izolacija
- 3 Slavina za pražnjenje za održavanje od strane ovlaštenog servisera

Vrijedi za: Svi uređaji tipa VIH R ... M



- 1 Obložni poklopac oplate
- 2 Priklučci za instalaciju od strane ovlaštenog servisera
- 3 Toplinska izolacija
- 4 Slavina za pražnjenje za održavanje od strane ovlaštenog servisera



Spremnik tople vode izvana je opremljen toplinskom izolacijom. Posuda spremnika tople vode napravljena je od emajliranog čelika. U unutrašnjosti posude nalaze se cijevne spirale koje prenose toplinu. Kao dodatnu zaštitu od korozije, posuda im zaštitnu anodu.

**Vrijedi za:** Sv i uređaji tipa **VIH R ... B**

ILI Svi uređaji tipa **VIH R ... M**

Opcionalno upotrebljiva je cirkulacijska crpka za povećanje komfora tople vode, prije svega na udaljenim ispusnim mjestima.

### 3.3 Način funkcioniranja

Spremnici tople vode **VIH R** spadaju u indirektno grijane spremnike. To znači da je za grijanje pitke vode potreban generator topline, npr. plinski zidni radijator ili plinski kotao za grijanje. Toplinska energija preko vruće vode kao transportnog medija i izmjenjivača topline dopijeva u pitku vodu koju treba grijati. Izmjenjivač topline je postavljen donjem dijelu spremnika. Pomoću toplinske energije koja se podiže odozdo, kompletna voda u spremniku se zagrijava i postaje korisna. Ako se iz spremnika uzima topla voda, istovremeno se dovodi hladna voda.

## 4 Njega proizvoda



### Oprez!

**Rizik od materijalnih šteta zbog neprikladnih sredstava za čišćenje!**

- ▶ Nemojte koristiti raspršivače, sredstva za ribanje, sredstva za pranje posuđa ili sredstva za čišćenje koja sadrže otapala ili klor.
- 
- ▶ Oplatu čistite vlažnom krpom natopljenom u otopini vode s malo deterdženta koji ne sadrži otapala.

## 5 Održavanje

Preduvjet za trajnu pogonsku spremnost i sigurnost, pouzdanost i dugi životni vijek vašeg proizvoda predstavlja redovno održavanje od strane ovlaštenog serviser.

- ▶ Neka ovlašteni serviser nakon 2 godine od puštanja u rad spremnika tople vode jednom godišnje provede održavanje magnezijske zaštitne anode.

Ako je magnezijska zaštitna anoda istrošena 60 %, onda ovlašteni serviser mora zamijeniti magnezijsku zaštitnu anodu. Ako pri zamjeni magnezijske zaštitne anode utvrdi prljavštinu u posudi, ovlašteni serviser bi trebao isprati posudu.

## 6 Reciklaža i zbrinjavanje otpada

### 6 Reciklaža i zbrinjavanje otpada

#### Zbrinjavanje ambalaže

- ▶ Zbrinjavanje ambalaže prepustite stručnom instalateru koji je instalirao proizvod.

#### Zbrinjavanje proizvoda i pribora

- ▶ Proizvod nikada nemojte odlagati u kućni otpad, kao ni pribor.
- ▶ Vodite računa o tome da se proizvod, kao i kompletan pribor zbrinu sukladno propisima.
- ▶ Pridržavajte se relevantnih propisa.

### 7 Razgradnja

- ▶ Pobrinite se o tome da stavljanje proizvoda izvan pogona provede obrtnik.

### 8 Jamstvo

Vrijedi za: Hrvatska

Tvorničko jamstvo vrijedi 2 godine uz predočenje računa s datumom kupnje i ovjerenom potvrdom o jamstvu i to počevši od dana prodaje na malo. Korisnik je dužan obvezno poštivati uvjete navedene u jamstvenom listu.

### 9 Servisna služba za korisnike

Vrijedi za: Hrvatska

Korisnik je dužan pozvati ovlašteni servis za prvo puštanje uređaja u pogon i ovjeru jamstvenog lista. U protivnom tvorničko jamstvo nije važeće. Sve eventualne popravke na uređaju smije obavljati isključivo ovlašteni servis. Popis ovlaštenih servisa moguće je dobiti na prodajnim mjestima ili u Predstavništvu tvrtke Vaillant GmbH, Planinska ul.11, Zagreb ili na Internet stranici: [www.vaillant.hr](http://www.vaillant.hr).



0020183907\_00 ■ 26.02.2014

**Vaillant d.o.o.**

Planinska 11 ■ 10000 Zagreb

tel. 01 618 86 70 ■ tel. 01 618 86 71

tel. 01 606 43 80 ■ tehnički odjel 01 618 86 73

fax 01 618 86 69

info@vaillant.hr ■ www.vaillant.hr

© Ove upute, kao i njezini dijelovi, zaštićene su autorskim pravima i smiju se umnožavati ili obrađivati samo uz pismenu suglasnost proizvođača.