

- de** Betriebsanleitung
- de** Installations- und Wartungsanleitung
- el** Οδηγίες χρήσης
- el** Οδηγίες εγκατάστασης και συντήρησης
- hr** Upute za korištenje
- hr** Upute za instaliranje i održavanje
- hu** Kezelési útmutató
- hu** Szerelési és karbantartási útmutató
- mk** Упатство за користење
- mk** Упатство за инсталација и одржување
- ro** Instrucțiuni de exploatare
- ro** Instrucțiuni de instalare și întreținere
- sk** Návod na obsluhu
- sk** Návod na inštaláciu a údržbu
- sl** Navodila za uporabo
- sl** Navodila za namestitev in vzdrževanje
- sr** Uputstvo za rad
- sr** Uputstvo za instalaciju i održavanje
- en** Country specifics and addresses



**eloMENT**

VER 75/5 – VER 250/5

**Publisher/manufacture**

**Vaillant GmbH**

Berghauser Str. 40 ■ D-42859 Remscheid  
Tel. +49 21 91 18-0 ■ Fax +49 21 91 18-2810  
info@vaillant.de ■ www.vaillant.de



## Upute za korištenje

### Sadržaj

<b>1</b>	<b>Sigurnost</b> .....	<b>36</b>
1.1	Upozorenja koja se odnose na rukovanje .....	36
1.2	Namjenska uporaba.....	36
1.3	Općeniti sigurnosni zahtjevi .....	36
<b>2</b>	<b>Napomene o dokumentaciji</b> .....	<b>37</b>
2.1	Poštivanje važeće dokumentacije .....	37
2.2	Čuvanje dokumentacije .....	37
2.3	Područje važenja uputa .....	37
<b>3</b>	<b>Opis proizvoda</b> .....	<b>37</b>
3.1	Struktura proizvoda.....	37
3.2	Upravljački elementi.....	37
3.3	Tipka pločica .....	38
3.4	CE oznaka .....	38
3.5	Ostali simboli na proizvodu.....	38
<b>4</b>	<b>Rad</b> .....	<b>38</b>
4.1	Minimalni razmaci .....	38
4.2	Displej .....	38
<b>5</b>	<b>Funkcije za rukovanje i prikazivanje</b> .....	<b>39</b>
5.1	Uključivanje proizvoda.....	39
5.2	Postavke .....	39
5.3	Ručni završetak rada sa zaštitom od smrzavanja .....	41
5.4	Aktiviranje/deaktiviranje stanja mirovanja.....	41
5.5	Aktiviranje/deaktiviranje blokade tipki .....	41
<b>6</b>	<b>Prijava smetnje</b> .....	<b>41</b>
6.1	Uklanjanje smetnji.....	41
<b>7</b>	<b>Čišćenje i održavanje</b> .....	<b>41</b>
7.1	Čišćenje proizvoda .....	41
<b>8</b>	<b>Stavljanje izvan pogona</b> .....	<b>41</b>
8.1	Stavljanje proizvoda izvan pogona za stalno.....	41
<b>9</b>	<b>Recikliranje i zbrinjavanje otpada</b> .....	<b>41</b>
<b>10</b>	<b>Jamstvo i servisna služba za korisnike</b> .....	<b>41</b>
10.1	Jamstvo .....	41
10.2	Servisna služba za korisnike .....	41
<b>Dodatak</b>	.....	<b>42</b>
<b>A</b>	<b>Prijava smetnje</b> .....	<b>42</b>

# 1 Sigurnost

## 1 Sigurnost

### 1.1 Upozorenja koja se odnose na rukovanje

#### Klasifikacija upozorenja koja se odnose na određenu radnju

Upozorenja koja se odnose na određenu radnju klasificirana su znakovima upozorenja i signalnim riječima u pogledu moguće opasnosti na sljedeći način:

#### Znakovi upozorenja i signalne riječi



##### Opasnost!

Neposredna opasnost po život ili opasnost od teških tjelesnih ozljeda



##### Opasnost!

Opasnost po život od strujnog udara



##### Upozorenje!

Opasnost od lakših tjelesnih ozljeda



##### Oprez!

Rizik od materijalnih ili ekoloških šteta

### 1.2 Namjenska uporaba

U slučaju nestručne ili nenamjenske uporabe može doći do opasnosti do tjelesnih ozljeda i opasnosti po život korisnika ili trećih osoba, odn. oštećenja proizvoda i drugih materijalnih vrijednosti.

Proizvod je isključivo namijenjen za zagrijavanje pojedinačnih prostorija koje nisu ugrožene prašinom, plinovima, parama, tekućinama, između ostalog vatrom ili eksplozijom.

Namjenska uporaba obuhvaća:

- pridržavanje priloženih uputa za uporabu proizvoda te svih drugih komponenata postrojenja
- poštivanje svih uvjeta za inspekciju i održavanje navedenih u uputama.

Djecu mlađu od 3 godine valja držati podalje osim ako su pod stalnim nadzorom.

Djeca starija od 3 godine i mlađa od 8 godina smiju uključiti i isključiti proizvod ako su pod nadzorom ili ako su obučena za sigurnu uporabu uređaja i ako su razumjela opasnosti koje iz toga proizlaze, pod pretpostavkom da je proizvod postavljen ili instaliran u normalnom položaju uporabe. Djeca starija od 3 godine i mlađa od 8 godina ne smiju utak-

nuti utikač u utičnicu, regulirati proizvod, čistiti proizvod i/ili provoditi održavanje.

**Oprez - Neki dijelovi proizvoda mogu postati jako vrući i uzrokovati opekline. Budite posebno oprezni ako su prisutna djeca ili osobe kojima treba zaštita.**

Neka druga vrsta uporabe od one koja je navedena u ovim uputama ili uporaba koja prelazi granice ovdje opisane uporabe smatra se nenamjenskom. U nenamjensku uporabu ubraja se i svaka neposredna komercijalna i industrijska uporaba.

#### Pozor!

Zabranjena je svaka zlouporaba uređaja.

### 1.3 Općeniti sigurnosni zahtjevi

#### 1.3.1 Opasnost zbog pogrešnog rukovanja

Pogrešnim rukovanjem možete ugroziti sebe i druge te prouzročiti materijalnu štetu.

- ▶ Pročitajte pažljivo ove upute i sve važeće dokumente, posebno poglavlje "Sigurnost" i upozoravajuće napomene.
- ▶ Provedite one aktivnosti koje su navedene u priloženim uputama za korištenje.

#### 1.3.2 Opasnost po život od zapaljivih predmeta

- ▶ Ne stavljajte i ne naslanjajte na proizvod zapaljive, eksplozivne ili toplinski izolirane proizvoda.
- ▶ Nikada ne sušite na proizvodu zapaljive predmete, prije svega tekstil.
- ▶ Ne pokrivajte otvore ulaza i izlaza zraka.

## 2 Napomene o dokumentaciji

### 2.1 Poštivanje važeće dokumentacije

- ▶ Obvezno obratite pozornost na sve upute za uporabu koje su priložene uz komponente sustava.

### 2.2 Čuvanje dokumentacije

- ▶ Sačuvajte ove upute za rukovanje, kao i svu važeću dokumentaciju kako biste ih mogli koristiti i dalje.

### 2.3 Područje važenja uputa

Ove upute vrijede isključivo za:

#### Broj artikla proizvoda

VER 75/5	0010023955
VER 100/5	0010023956
VER 150/5	0010023957
VER 200/5	0010023958
VER 250/5	0010023959

## 3 Opis proizvoda

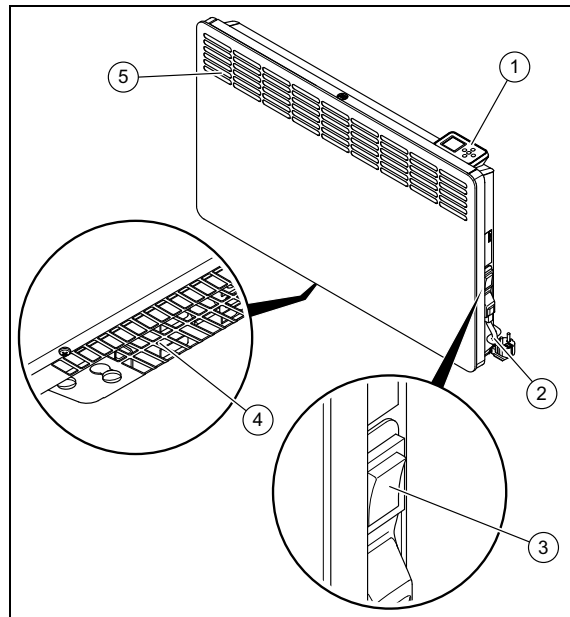
Proizvod je električni grijač prostorija s ovjesom na zidu za temperiranje i zagrijavanje manjih prostorija u zatvorenom prostoru (npr. kupaonici, kuhinji). Proizvod je opremljen zaštitom od prskanja vodom (vrsta zaštite IP24). Temperatura se podešava integriranim regulatorom temperature u prostoriji. Točna regulacija temperature vrši se putem podesivog termostata s funkcijom zaštite od smrzavanja pri temperaturi prostorije od 7 °C.

- Podesiva temperatura: 5 – 30 °C

Integrirani regulator temperature u prostoriji među ostalim raspolaže i individualno podesivim tjednim i vremenskim programima i ostalim funkcijama, kao npr. dojavnik otvaranja prozora.

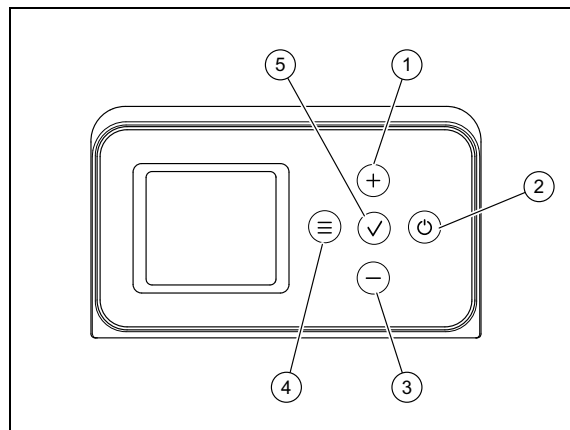
Zagrijavanje zraka vrši se slobodnom konvekcijom bez ventilatora. Hladni zrak za zagrijavanje ulazi na donjoj strani proizvoda i zagrijava se radijatorom. Zagrijani zrak izlazi kroz rešetku za izlaz zraka.

## 3.1 Struktura proizvoda



- |  |                          |
|--|--------------------------|
| 1 Integrirani regulator temperature u prostoriji | 3 Mrežna sklopka         |
| 2 Kabel za strujno napajanje s mrežnim utikačem  | 4 Rešetka za izlaz zraka |
|  | 5 Rešetka za izlaz zraka |

## 3.2 Upravljački elementi





- |   |                     |
|---|---------------------|
| 1 „+“-tipka                                     | 3 „-“-tipka         |
| 2 Tipka za uključivanje/isključivanje (Standby) | 4 Tipka za izbornik |
|   | 5 Tipka za potvrdu  |

## 4 Rad

### 3.3 Tipaska pločica

Tipaska pločica nalazi se desno na proizvodu iznad mrežne sklopke.

Podaci na tipskoj pločici	Značenje
VER	Električni uređaj za grijanje prostorije
75 / 100 / 150 / 200 / 250	0,75 ... 2,5 kW priključna snaga
/5	Generacija uređaja
1/N/PE ~ 230 V	Strujno napajanje
	Tehničko sveučilište Rheinland ispitni znak / GS-oznaka
IP24	Stupanj zaštite
Serijski broj	od 7. do 16. znamenke predstavlja broj artikla
	Pročitati upute!

### 3.4 CE oznaka



CE-oznakom je dokumentirano da proizvodi sukladno tipskoj pločici ispunjavaju osnovne zahtjeve važećih smjernica.

Uvid u izjavu o sukladnosti moguće je dobiti kod proizvođača.

### 3.5 Ostali simboli na proizvodu

#### 3.5.1 Sigurnosna naljepnica *Ne pokrivajte*



Sigurnosna naljepnica *Ne pokrivajte* simbolizira da proizvod ne smije biti pokriven ili presvučen.

## 4 Rad

Proizvod ne smije biti u radu prilikom radova renoviranja, čišćenja i njege, kao što su npr. postavljanje, brušenje, brtvljenje podova, što znači prilikom radova kod kojih se stvara prašina, s ljepilima koja sadrže otapala, zapaljivim tekućinama, bojama i lakovima koji sadrže omekšivača.

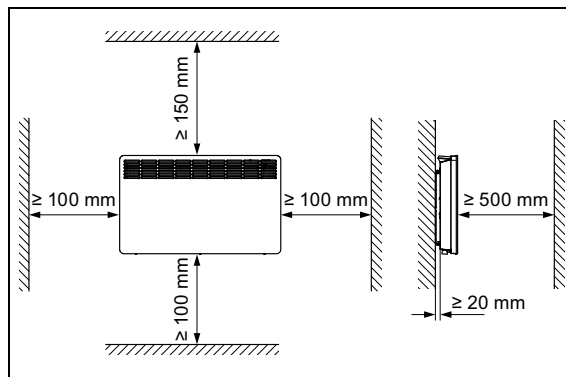
- ▶ Prije ponovnog puštanja u rad dobro prozračite.



#### Napomena

Tijekom prvog rada mogu se stvarati mirisi.

### 4.1 Minimalni razmaci



#### Opasnost!

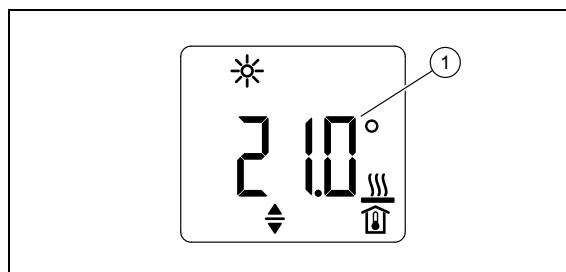
**Opasnost po život uslijed premalog razmaka!**

Zapaljive predmete ili predmete i materijale osjetljive na toplinu topli zrak može prejako zagrijati.

- ▶ Prilikom pomicanja namještaja pridržavajte se minimalnih razmaka.

### 4.2 Displej

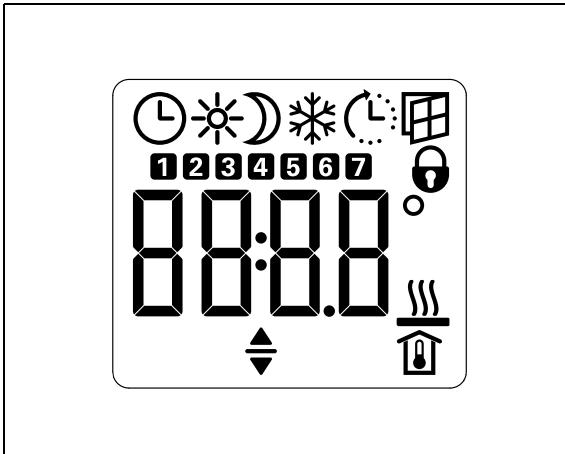
#### 4.2.1 Osnovni prikaz



Kada proizvod radi, zaslon prikazuje aktualnu zadanu temperaturu prostorije (1).

Zaslon kod 20 sekundi prelazi na neaktivnost osnovnog prikaza.

## 4.2.2 Znakovi



### 4.2.2.1 Značenje simbola

Simbol	Značenje
	Vrijeme: – Prikaz aktualnog vremena ili prikaz vremena pokretanja aktiviranog programa  Vremenski program: – Proizvod grije sukladno postavkama aktiviranog programa.
	Komforan rad: Proizvod drži zadanu temperaturu za komforan rad. Tvornička postavka: 21,0 °C Prikladan za komfornu temperaturu prostorije u prisutnosti.
	Sniženi rad: Proizvod drži zadanu temperaturu za sniženi rad. Tvornička postavka: 18,0 °C Prikladan za noć ili kod nekoliko sati odsutnosti.
	Zaštita od niskih temperatura je aktivna: Ako je zadana temperatura prostorije podešena na 7,0 °C, onda je prikazan simbol zaštite od niskih temperatura. Zaštita prostorije koja se ne koristi od šteta od smrzavanja
	Prilagodljivo pokretanje: Vremena uključivanja prilagođavaju se u radu preko vremenske sklopke, tako da se podešena zadana temperatura postiže već kod programiranog vremena pokretanja. Pretpostavka: aktivna je funkcija „prilagodljivo pokretanja“ (→ „Prikaz i promjene postavki u osnovnom izborniku“)

Simbol	Značenje
	Dojavnik otvaranja prozora: Kod otvorenog prozora proizvod mijenja automatski na sat vremena u rad sa zaštitom od smrzavanja, kako bi se izbjegla bespotrebna potrošnja energije tijekom prozračivanja.  Pretpostavka: dojavnik otvaranja prozora je aktivan (→ Pog. „Prikaz i promjene postavki u osnovnom izborniku“) Rad sa zaštitom od smrzavanja može se nakon zatvaranja prozora ručno završiti (→ Pog. „Ručni završetak rada sa zaštitom od smrzavanja“).
	Blokada tipki: → Pog. „Aktiviranje/deaktiviranje blokade tipki“
	Podatak o temperaturi (u stupnjima celzija / fahrenheitima)
	Proizvod aktivan
	Aktualna zadana temperatura Iznimka: prikaz i u izborniku za konfiguraciju pod parametrima 17
	Tipkama „+“ i „-“ podesive parametre
	Dani u tjednu (1 = ponedjeljak, 2 = utorak, ..., 7 = nedjelja)

### 4.2.3 Pozadinsko svjetlo

Zaslon ima pozadinsko svjetlo koje se kod 20 sekundi neaktivno isključuje.

Čim se pritisne bilo koja tipka, pozadinsko se svjetlo uključuje.

## 5 Funkcije za rukovanje i prikazivanje

### 5.1 Uključivanje proizvoda

1. Uključite proizvod putem mrežne sklopke.
2. Pritisnite na regulatoru temperature u prostoriji , kako biste uključili regulator temperature u prostoriji.

### 5.2 Postavke

#### 5.2.1 Prikaz i promjene postavki u osnovnom izborniku

U osnovnom izborniku možete prikazati i promijeniti stvarnu vrijednost parametra:

- Podešavanje vremena i dana u tjednu
- Podešavanje zadane temperature za komforan rad
- Podešavanje zadane temperature za sniženi rad
- Aktiviranje/deaktiviranje dojavnika otvaranja prozora
- Aktiviranje/deaktiviranje vremenskog programa
- Aktiviranje/deaktiviranje prilagodljivog pokretanja
- ▶ Kratko pritisnite

## 5 Funkcije za rukovanje i prikazivanje

- ▶ Tipkama „+“ i „-“ odaberite parametar koji želite prikazati odn. promijeniti.

**Uvjeti:** Promjena stvarne vrijednosti parametra

- ▶ Pritisnite ✓.
  - ◁ Pojavljuje se simbol ⚡.
- ▶ Promijenite postavku pomoću tipki „+“ i „-“.
- ▶ Pritisnite ✓, kako biste pohranili postavke.
- ▶ Za prikaz drugog parametra ili za obradu odaberite tipkama „+“ i „-“ parametre koje želite prikazati odn. promijeniti.
- ▶ Za napuštanje osnovnog prikaza pritisnite ≡ ili pričekajte 20 sekundi.
  - ◁ Osnovni prikaz se pojavljuje.

### 5.2.2 Prikaz i promjene postavki u izborniku za konfiguraciju

U konfiguraciji možete:

- prikazati stvarne vrijednosti (I1 – I2)
- podesiti vremenske programe (Pro1 – Pro3)
- podesiti parametre (P1 – P5)

Prikaz	Značenje	Mogućnosti podešavanja
I1	Prikaz stvarne temperature prostorije (°C / °F)	—
I2	Prikaz relativnog trajanja grijanja (h)	—
Pro1	Podešavanje vremenskog programa „dnevno“ Tvornička postavka: ponedjeljak do nedjelja	1 vrijeme pokretanja- i 1 vrijeme završetka
Pro2	Podešavanje vremenskog programa „radnim danom“ Tvornička postavka: ponedjeljak do petak	1 vrijeme pokretanja- i 1 vrijeme završetka
Pro3	Individualno podešavanje „definirano korisnikom“ Moguće su do 14 komforne faze	do 14 vremena pokretanja i završetka
P1	Podešavanje razlike između stvarne temperature i izmjerene temperature prostorije	-3 – 3 °C / -5 – 5 °F
P2	Podešavanje formata vremena	12 h / 24 h
P3	Podešavanje jedinice prikaza temperature	°C / °F
P4	Vraćanje na tvorničke postavke vremenskih programa (rad preko vremenske sklopke)	on / off
P5	Vraćanje brojača relativnog trajanja grijanja	on / off

- ▶ Pritisnite ≡ i držite pritisnutu tipku.
  - ◁ Nakon 3 sekunde pojavljuje se stvarna vrijednost I1.
- ▶ Tipkama „+“ i „-“ odaberite parametar koji želite prikazati odn. promijeniti.

**Uvjeti:** Promjena stvarne vrijednosti parametra

- ▶ Pritisnite ✓.
  - ◁ Pojavljuje se simbol ⚡.
- ▶ Promijenite postavku pomoću tipki „+“ i „-“.
- ▶ Pritisnite ✓, kako biste pohranili postavke.

- ▶ Za prikaz drugog parametra ili za obradu odaberite tipkama „+“ i „-“ parametre koje želite prikazati odn. promijeniti.
- ▶ Za napuštanje izbornika za konfiguraciju pritisnite ≡ ili pričekajte 20 sekundi.
  - ◁ Osnovni prikaz se pojavljuje.

### 5.2.2.1 Podešavanje vremenskih programa

Pomoću vremenskih programa *Pro1* i *Pro2* može odrediti vremensku točku pokretanja i završetka komfornog rada.

Tijekom tog vremena proizvod radi u komfornom radu. Proizvod grije na podešenu komfornu temperaturu. Izvan tog vremena proizvod radi u sniženom radu. Komforna i snižena faza ponavljaju se dnevno (*Pro1*) odn. svako radnog dana (*Pro2*).

Tvornička postavka:

- Komforan rad: 08:00 – 22:00
- Sniženi rad: 22:00 – 08:00

Vremenskim programom *Pro3* možete podesiti do 14 komfornih faza koje se tjedno ponavljaju.

**Uvjeti:** *Pro1* i *Pro2* podešavanje

- ▶ Pritisnite ≡ i držite pritisnutu tipku.
- ▶ Tipkama „+“ i „-“ odaberite vremenski program koji želite promijeniti.
- ▶ Pritisnite ✓.
  - ◁ Pojavljuje se vrijeme pokretanja komfornog rada.
- ▶ Promijenite vrijeme pokretanja pomoću tipki „+“ i „-“.
- ▶ Pritisnite ✓.
  - ◁ Pojavljuje se vrijeme završetka komfornog rada.
- ▶ Promijenite vrijeme završetka pomoću tipki „+“ i „-“.
- ▶ Pritisnite ✓, kako biste pohranili postavke.

**Uvjeti:** *Pro3* podešavanje

- ▶ Pritisnite ≡ i držite pritisnutu tipku.
- ▶ Odaberite tipkama „+“ i „-“ *Pro3*.
- ▶ Pritisnite ✓.
  - ◁ 3- -- se pojavljuje.
- ▶ Pritisnite ✓.
  - ◁ Pojavljuje se dan u tjednu odn. grupa dana u tjednu.
- ▶ Odaberite tipkama „+“ i „-“ dan u tjednu ili grupu dana u tjednu koji odn. koje želite promijeniti.
- ▶ Pritisnite ✓.
  - ◁ Pojavljuje se vrijeme pokretanja komfornog rada.
- ▶ Odaberite tipkama „+“ i „-“ vrijeme pokretanja.
- ▶ Pritisnite ✓.
  - ◁ Pojavljuje se vrijeme završetka komfornog rada.
- ▶ Odaberite tipkama „+“ i „-“ vrijeme završetka.
- ▶ Pritisnite ✓.
  - Podešena je komforna faza „3-01“.
- ▶ Ponovite korake za podešavanje komforne faze za *Pro3*.

### 5.3 Ručni završetak rada sa zaštitom od smrzavanja

**Uvjeti:** treperi

- ▶ Pritisnite „+“ ili ✓ za ručni završetak rada sa zaštitom od smrzavanja nakon zatvaranja otvorenog prozora.
  - ◁ Proizvod ponovno grije na podešenu zadanu temperaturu prostorije.

### 5.4 Aktiviranje/deaktiviranje stanja mirovanja



#### **Oprez!** **Rizik od materijalne štete uslijed mraza**

U stanju mirovanje uređaj neće uključiti grijanje bez obzira na okolnosti. Zaštita od niskih temperatura nije prisutna.

- ▶ Kako biste izbjegli štete od smrzavanja, u slučaju dulje odsutnosti deaktivirajte stanje mirovanja.

**Uvjeti:** Aktiviranje stanja mirovanja

- ▶ Pritisnite kako biste aktivirali stanje mirovanja zaslona i proizvoda.
  - ◁ - - - - se pojavljuje.

**Uvjeti:** Deaktiviranje stanja mirovanja

- ▶ Pritisnite kako biste deaktivirali stanje mirovanja zaslona i proizvoda.
  - ◁ Osnovni prikaz se pojavljuje.

### 5.5 Aktiviranje/deaktiviranje blokade tipki

- ▶ Pritisnite i držite istovremeno pritisnutim 5 sekundi tipke „+“ i „-“.
  - ◁ Blokada tipki je aktivirana odn. deaktivirana.

## 6 Prijava smetnje

### 6.1 Uklanjanje smetnji

- ▶ Ako se pojave smetnje, postupite prema tabeli u prilogu.

## 7 Čišćenje i održavanje

### 7.1 Čišćenje proizvoda

- ▶ Oplatu čistite vlažnom krpom natopljenom u otopini vode s malo deterdženta koji ne sadrži otapala.
- ▶ Nemojte koristiti raspršivače, sredstva za ribanje, sredstva za pranje posuđa ili sredstva za čišćenje koja sadrže otapala ili klor.

## 8 Stavljanje izvan pogona

### 8.1 Stavljanje proizvoda izvan pogona za stalno

1. Pritisnite na regulatoru temperature u prostoriji , kako biste isključili regulator temperature u prostoriji.
2. Isključite proizvod putem mrežne sklopke.
3. Mrežni utikač izvucite iz utičnice.

## 9 Recikliranje i zbrinjavanje otpada

- ▶ Zbrinjavanje ambalaže prepustite stručnom instalateru koji je instalirao uređaj.



Ako je proizvod obilježen sljedećom oznakom:

- ▶ U tom slučaju nemojte odlagati proizvod u kućni otpad.
- ▶ Umjesto toga predajte proizvod na mjestu za skupljanje električnih i elektroničkih starih uređaja.



Ako proizvod sadrži baterije označene ovim znakom, onda baterije mogu sadržati supstance štetne po zdravlje ili okoliš.

- ▶ U tom slučaju odložite baterije na mjestu za skupljanje baterija.

## 10 Jamstvo i servisna služba za korisnike

### 10.1 Jamstvo

Informacije o jamstvu proizvođača zatražite na adresi za kontakt navedenoj u prilogu.

### 10.2 Servisna služba za korisnike

Podatke za kontakt naše servisne službe za korisnike pronaći ćete u prilogu ili na našoj internetskoj stranici.



## Dodatak

### Dodatak

#### A Prijava smetnje

Smetnja	Uzrok	Mjera
Proizvod nije topao	- Temperatura je prenisko podešena	- Provjerite podešenu temperaturu prostorije i po potrebi ju ponovno podesite.
	- Nema strujnog napajanja	- Provjerite osigurač i FI zaštitnu sklopku u kućnoj instalaciji.
Prostorije nije dovoljno topla iako je proizvod vruć	- Potreba za toplinom prostorije je viša od snage proizvoda	- Zatvorite prozore i vrata. Izbjegavajte trajno prozračivanje.
Soba je pretopla	- Temperatura na proizvodu je previsoko podešena	- Provjerite podešenu temperaturu prostorije i po potrebi ju ponovno podesite.
	- Prepoznata temperatura prostorije odstupa od stvarne temperature prostorije	
Dojavnik otvaranja prozora ne reagira	- Proizvod ne prepoznaje pad temperature uslijed prozračivanja Pretpostavka: prethodno stabilna temperatura prostorije	- Pričekajte nakon promijenjenih postavki na proizvodu dok se temperatura prostorije trajno stabilizira. Izbjegavajte prepreke kod izmjene zraka između proizvoda i unutarnjeg zraka.
	- Dojavnik otvaranja prozora nije aktivan	- Aktivirajte dojavnik otvaranja prozora u osnovnom prikazu. → Pog. „Prikaz i promjene postavki u osnovnom izborniku“
Prilagodljivo pokretanje ne funkcionira	- Prilagodljivo pokretanje moguće je samo u radu preko vremenske sklopke	- Za optimizirani komfor grijanja aktivirajte rad preko vremenske sklopke.
	- Temperatura prostorije jako oscilira odn. nije završen postupak konfiguracije proizvoda	- Pričekajte nekoliko dana dok se odnos ne stabilizira.
	- Nije aktivirana funkcija „prilagodljivog pokretanja“	- U osnovnom izborniku aktivirajte funkciju „prilagodljivo pokretanje“. → Pog. „Prikaz i promjene postavki u osnovnom izborniku“
Na zaslonu se prikazuje <i>Err</i>	- Interna greška	- Obavijestite ovlaštenog servisera.

# Upute za instaliranje i održavanje

## Sadržaj

<b>1</b>	<b>Sigurnost</b> .....	<b>44</b>
1.1	Upozorenja koja se odnose na rukovanje .....	44
1.2	Namjenska uporaba.....	44
1.3	Općeniti sigurnosni zahtjevi .....	44
1.4	Propisi (smjernice, zakoni, norme) .....	45
<b>2</b>	<b>Napomene o dokumentaciji</b> .....	<b>46</b>
2.1	Poštivanje važeće dokumentacije .....	46
2.2	Čuvanje dokumentacije .....	46
2.3	Područje važenja uputa .....	46
<b>3</b>	<b>Opis proizvoda</b> .....	<b>46</b>
3.1	Struktura proizvoda.....	46
3.2	Tipška pločica .....	46
3.3	CE oznaka .....	46
3.4	Ostali simboli na proizvodu.....	47
<b>4</b>	<b>Montaža</b> .....	<b>47</b>
4.1	Provjera opsega isporuke .....	47
4.2	Minimalni razmaci .....	47
4.3	Zahtjevi za mjesto postavljanja.....	47
4.4	Demontaža nosača sa proizvoda .....	47
4.5	Montaža zidnog držača .....	47
4.6	Montaža proizvoda na nosač.....	48
<b>5</b>	<b>Instalacija</b> .....	<b>48</b>
<b>6</b>	<b>Puštanje u rad</b> .....	<b>48</b>
<b>7</b>	<b>Predaja korisniku</b> .....	<b>48</b>
<b>8</b>	<b>Prijava smetnje</b> .....	<b>48</b>
8.1	Uklanjanje smetnji.....	48
<b>9</b>	<b>Održavanje</b> .....	<b>48</b>
<b>10</b>	<b>Stavljanje izvan pogona</b> .....	<b>48</b>
10.1	Stavljanje proizvoda izvan pogona za stalno.....	48
<b>11</b>	<b>Recikliranje i zbrinjavanje otpada</b> .....	<b>49</b>
<b>12</b>	<b>Servisna služba za korisnike</b> .....	<b>49</b>
<b>Dodatak</b> .....		<b>50</b>
<b>A</b>	<b>Prijava smetnje</b> .....	<b>50</b>
<b>B</b>	<b>Tehnički podatci</b> .....	<b>50</b>

# 1 Sigurnost

## 1 Sigurnost

### 1.1 Upozorenja koja se odnose na rukovanje

#### Klasifikacija upozorenja koja se odnose na određenu radnju

Upozorenja koja se odnose na određenu radnju klasificirana su znakovima upozorenja i signalnim riječima u pogledu moguće opasnosti na sljedeći način:

#### Znakovi upozorenja i signalne riječi



##### Opasnost!

Neposredna opasnost po život ili opasnost od teških tjelesnih ozljeda



##### Opasnost!

Opasnost po život od strujnog udara



##### Upozorenje!

Opasnost od lakših tjelesnih ozljeda



##### Oprez!

Rizik od materijalnih ili ekoloških šteta

### 1.2 Namjenska uporaba

U slučaju nestručne ili nenamjenske uporabe može doći do opasnosti do tjelesnih ozljeda i opasnosti po život korisnika ili trećih osoba, odn. oštećenja proizvoda i drugih materijalnih vrijednosti.

Proizvod je isključivo namijenjen za zagrijavanje pojedinačnih prostorija koje nisu ugrožene prašinom, plinovima, parama, tekućinama, između ostalog vatrom ili eksplozijom.

Namjenska uporaba obuhvaća:

- uvažavanje priloženih uputa za uporabu, instaliranje i servisiranje proizvoda te svih ostalih komponenti postrojenja
- instalaciju i montažu sukladno odobrenju proizvoda i sustava
- poštivanje svih uvjeta za inspekciju i održavanje navedenih u uputama.

Osim toga, namjenska uporaba obuhvaća instalaciju sukladno IP kôdu.

Neka druga vrsta uporabe od one koja je navedena u ovim uputama ili uporaba koja prelazi granice ovdje opisane uporabe smatra se nenamjenskom. U nenamjensku uporabu

ubraja se i svaka neposredna komercijalna i industrijska uporaba.

#### Pozor!

Zabranjena je svaka zlouporaba uređaja.

### 1.3 Općeniti sigurnosni zahtjevi

#### 1.3.1 Opasnost od nedovoljne kvalifikacije

Sljedeće poslove smiju provoditi samo ovlašteni serviseri koji su za to kvalificirani:

- Montaža
- Demontaža
- Instalacija
- Puštanje u rad
- Inspekcija i održavanje
- Popravak
- Stavljanje izvan pogona
- ▶ Obratite pozornost na sve popratne upute proizvođača.
- ▶ Postupajte u skladu sa stanjem tehnike.
- ▶ Pridržavajte se svih važećih direktiva, normi, zakona i ostalih propisa.

#### 1.3.2 Opasnost po život od strujnog udara

U slučaju dodira komponente koja provodi napon postoji smrtna opasnost od strujnog udara.

Prije radova na proizvodu:

- ▶ Izvucite mrežni utikač.
- ▶ Ili proizvod dovedite u beznaponsko stanje tako što ćete isključiti sva strujna napajanja (elektronska sklopka s otvorom kontakta od barem 3 mm, npr. osigurač ili zaštitna mrežna sklopka).
- ▶ Osigurajte od ponovnog uključivanja.
- ▶ Provjerite nepostojanje napona.

#### 1.3.3 Opasnost po život od zapaljivih predmeta

- ▶ Ne stavlajte i ne naslanjajte na proizvod zapaljive, eksplozivne ili toplinski izolirane proizvode.
- ▶ Nikada ne sušite na proizvodu zapaljive predmete, prije svega tekstil.
- ▶ Ne pokrivajte otvore ulaza i izlaza zraka.

#### **1.3.4 Opasnost od opekline i oparina uslijed vrućih sastavnih dijelova**

- ▶ Na tim sastavnim dijelovima radite tek kada se rashlade.

#### **1.3.5 Rizik od materijalne štete uslijed neprikladnog alata**

- ▶ Za pritezanje ili popuštanje vijčanih spojeva koristite profesionalan alat.

#### **1.4 Propisi (smjernice, zakoni, norme)**

- ▶ Pridržavajte se nacionalnih propisa, normi, direktiva i zakona.

## 2 Napomene o dokumentaciji

### 2 Napomene o dokumentaciji

#### 2.1 Poštivanje važeće dokumentacije

- ▶ Obvezno obratite pozornost na sve upute za uporabu i instaliranje koje su priložene uz komponente sustava.

#### 2.2 Čuvanje dokumentacije

- ▶ Ove upute kao i važeću dokumentaciju predajte vlasniku sustava.

#### 2.3 Područje važenja uputa

Ove upute vrijede isključivo za:

##### Broj artikla proizvoda

VER 75/5	0010023955
VER 100/5	0010023956
VER 150/5	0010023957
VER 200/5	0010023958
VER 250/5	0010023959

## 3 Opis proizvoda

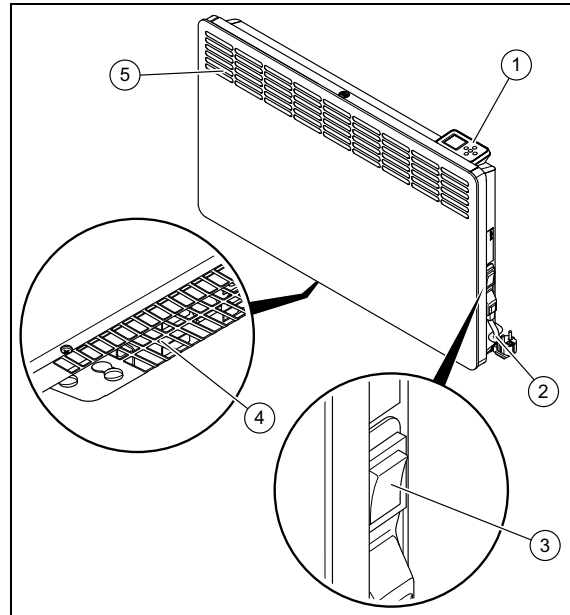
Proizvod je električni grijač prostorija s ovisjesom na zidu za temperiranje i zagrijavanje manjih prostorija u zatvorenom prostoru (npr. kupaonici, kuhinji). Proizvod je opremljen zaštitom od prskanja vodom (vrsta zaštite IP24). Temperatura se podešava integriranim regulatorom temperature u prostoriji. Točna regulacija temperature vrši se putem podesivog termostata s funkcijom zaštite od smrzavanja pri temperaturi prostorije od 7 °C.

- Podesiva temperatura: 5 – 30 °C

Integrirani regulator temperature u prostoriji među ostalim raspolaže i individualno podesivim tjednim i vremenskim programima i ostalim funkcijama, kao npr. dojavnik otvaranja prozora.

Zagrijavanje zraka vrši se slobodnom konvekcijom bez ventilatora. Hladni zrak za zagrijavanje ulazi na donjoj strani proizvoda i zagrijava se radiatorom. Zagrijani zrak izlazi kroz rešetku za izlaz zraka.



### 3.1 Struktura proizvoda



- |   |  |   |                        |
|---|--|---|------------------------|
| 1 | Integrirani regulator temperature u prostoriji | 3 | Mrežna sklopka         |
| 2 | Kabel za strujno napajanje s mrežnim utikačem  | 4 | Rešetka za izlaz zraka |
|   |  | 5 | Rešetka za izlaz zraka |

### 3.2 Tipaska pločica

Tipaska pločica nalazi se desno na proizvodu iznad mrežne sklopke.

Podaci na tipskoj pločici	Značenje
VER	Električni uređaj za grijanje prostorije
75 / 100 / 150 / 200 / 250	0,75 ... 2,5 kW priključna snaga
/5	Generacija uređaja
1/N/PE ~ 230 V	Strujno napajanje
	Tehničko sveučilište Rheinland ispitni znak / GS-oznaka
IP24	Stupanj zaštite
Serijski broj	od 7. do 16. znamenke predstavlja broj artikla
	Pročitati upute!

### 3.3 CE oznaka



CE-oznakom je dokumentirano da proizvodi sukladno tipskoj pločici ispunjavaju osnovne zahtjeve važećih smjernica.

Uvid u izjavu o sukladnosti moguće je dobiti kod proizvođača.

### 3.4 Ostali simboli na proizvodu

#### 3.4.1 Sigurnosna naljepnica *Ne pokrivajte*



Sigurnosna naljepnica *Ne pokrivajte* simbolizira da proizvod ne smije biti pokriven ili presvučen.

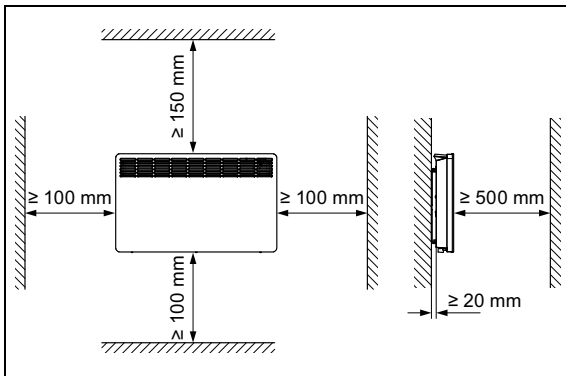
## 4 Montaža

### 4.1 Provjera opsega isporuke

- Provjerite je li opseg isporuke potpun i neoštećen.

Broj	Naziv
1	Električni uređaj za grijanje prostorije s nosačem
1	Dokumentacija

### 4.2 Minimalni razmaci



**Opasnost!**  
**Opasnost po život uslijed premalog razmaka!**

Zapaljive predmete ili predmete i materijale osjetljive na toplinu topli zrak može prejako zagrijati.

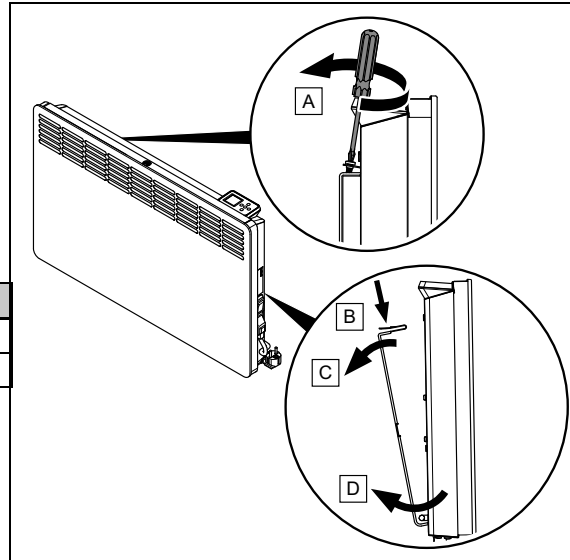
- Prilikom montaže pridržavajte se minimalnih razmaka.

- Korisniku skrenite pozornost na to da u radu grijanja nikada ne ide ispod minimalnog razmaka.

### 4.3 Zahtjevi za mjesto postavljanja

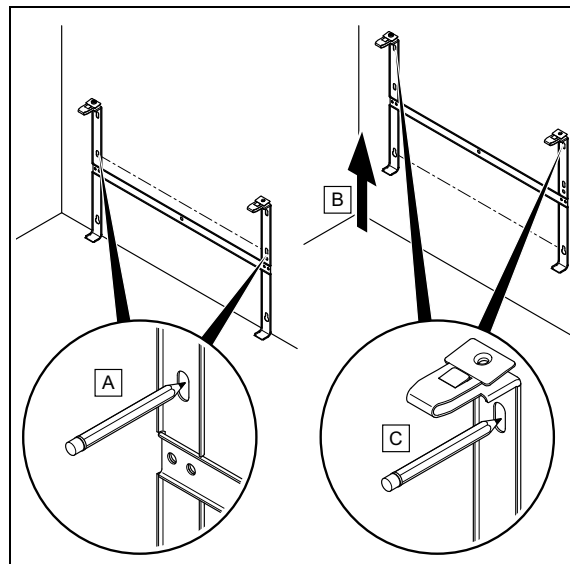
- Vodite računa da se mjesto postavljanja nalazi u unutrašnjem prostoru, da je svjetlo i ima dovoljnu nosivost kako bi moglo nositi težinu proizvoda (→ Tehnički podaci).

### 4.4 Demontaža nosača sa proizvoda



1. Izvadite sigurnosni vijak na lijevom aretiranju nosača.
2. Pritisnite aretiranje i izvucite nosač na aretiranjima.
3. Izvucite nosač na donjim ušicama iz prihvatnih utora.

### 4.5 Montaža zidnog držača



1. Nosač koji je usmjeren prema središtu, postavite vodoravno na tlo.
2. Označite otvore kao što je prikazano na slici.
3. Podignite nosač tako da se donji otvori na nosaču podudaraju s prethodno označenim otvorima.
4. Označite otvore kao što je prikazano na slici.
5. Izbušite četiri otvora.
6. Montirajte nosač pomoću odgovarajućih tipli i vijaka.

## 5 Instalacija



### Napomena

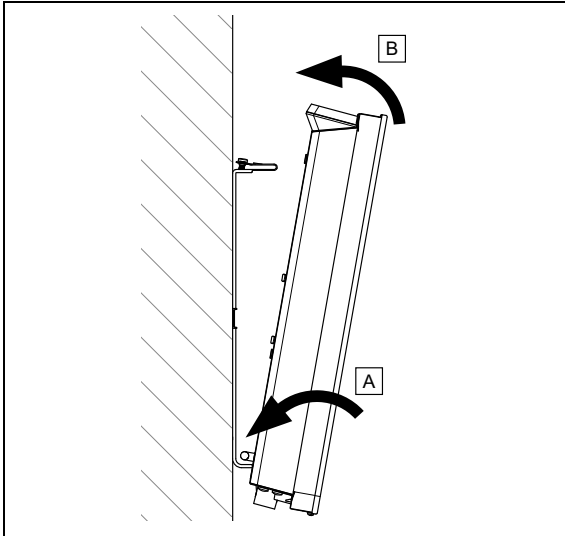
Otvore možete izjednačiti pomoću vertikalnih duguljastih otvora.

Područje važenja: VER 250/5

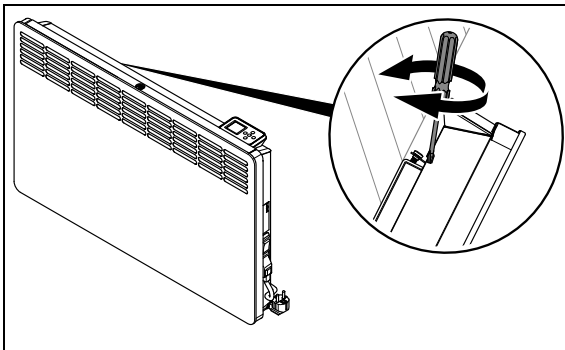
Uvjeti: Šuko utičnica 230 V, 16 A osigurač

- ▶ Mrežni utikač utaknite u šuko utičnicu.

### 4.6 Montaža proizvoda na nosač



1. Objesite proizvod s prihvatnim utorima na donje ušice nosača.
2. Postavite proizvod u uspravni položaj.
3. Pritisnite proizvod gore u nosač sve dok proizvod čujno ne uskoči u aretiranje nosača.



4. Fiksirajte proizvod pomoću prethodno izvađenog vijka na lijevo aretiranje nosača.

## 5 Instalacija

Područje važenja: VER 75/5

ILI VER 100/5

ILI VER 150/5

ILI VER 200/5

Uvjeti: Šuko utičnica 230 V, min. 10 A osigurač

- ▶ Mrežni utikač utaknite u šuko utičnicu.

## 6 Puštanje u rad

1. Uključite proizvod putem mrežne sklopke.
2. Pritisnite na regulatoru temperature u prostoriji  $\odot$ , kako biste uključili regulator temperature u prostoriji.

## 7 Predaja korisniku

- ▶ Korisniku objasnite gdje se nalaze i koje su funkcije sigurnosne opreme.
- ▶ Korisniku postrojenja pokažite kako se rukuje proizvodom.
- ▶ Posebnu pozornost skrenite na sigurnosne napomene koje korisnik mora poštivati.
- ▶ Korisniku na čuvanje predajte sve upute i svu dokumentaciju proizvoda.
- ▶ Korisniku skrenite pozornost na to da u prostoriji u kojoj je postavljen proizvod ne smije koristiti niti skladištiti eksplozivne ili lako zapaljive tvari (npr. benzin, papir, boje).

## 8 Prijava smetnje

### 8.1 Uklanjanje smetnji

- ▶ Uklonite smetnje sukladno tablici u prilogu.

## 9 Održavanje

Redovito održavanje proizvoda nije potrebno.

## 10 Stavljanje izvan pogona

### 10.1 Stavljanje proizvoda izvan pogona za stalno

1. Pritisnite na regulatoru temperature u prostoriji  $\odot$ , kako biste isključili regulator temperature u prostoriji.
2. Isključite proizvod putem mrežne sklopke.
3. Mrežni utikač izvucite iz utičnice.

### 11 Recikliranje i zbrinjavanje otpada

#### Zbrinjavanje ambalaže

- ▶ Ambalažu propisno zbrinite u otpad.
- ▶ Pridržavajte se relevantnih propisa.

### 12 Servisna služba za korisnike

Podatke za kontakt naše servisne službe za korisnike pronaći ćete u prilogu ili na našoj internetskoj stranici.



## Dodatak

### Dodatak

#### A Prijava smetnje

Smetnja	Uzrok	Mjera
Proizvod nije topao	<ul style="list-style-type: none"><li>- Nema strujnog napajanja</li><li>- Sigurnosni ograničivač temperature aktiviran</li></ul>	<ul style="list-style-type: none"><li>- Provjerite strujno napajanje (→ Tehnički podaci).</li><li>Provjerite osigurač u glavnoj distribuciji.</li></ul>

#### B Tehnički podatci

	VER 75/5	VER 100/5	VER 150/5	VER 200/5	VER 250/5
Širina	426 mm	426 mm	582 mm	738 mm	894 mm
Visina	450 mm	450 mm	450 mm	450 mm	450 mm
Dubina	100 mm	100 mm	100 mm	100 mm	100 mm
Težina	4,6 kg	4,6 kg	6 kg	7,7 kg	9,2 kg
Strujno napajanje	1/N/PE ~ 230 V	1/N/PE ~ 230 V	1/N/PE ~ 230 V	1/N/PE ~ 230 V	1/N/PE ~ 230 V
Priključna snaga	0,75 kW	1,0 kW	1,5 kW	2,0 kW	2,5 kW
Klasa zaštite	I	I	I	I	I
Stupanj zaštite	IP24	IP24	IP24	IP24	IP24