

ODVLAŽIVAČ ZRAKA

Korisnički priručnik & Upute za instalaciju



VAŽNA NAŠPOMENA:

Pažljivo pročitajte ovaj priručnik prije instaliranja ili rada vašeg novog uređaja.

Svakako spremite ovaj priručnik za buduću upotrebu.

Sadržaj

Sigurnosne mjere opreza

Sigurnosne mjere opreza.....	01
------------------------------	----

Priprema

Identifikacija dijelova	09
Upute za instalaciju	09
Upute za skladištenje	09
Ugradnja kotačića i upute za rastavljanje.....	09
Napomena o dizajnu	10
Pozicioniranje jedinice	10
Kada koristiti jedinicu	10

Upute za uporabu

Značajke kontrolne ploče	11
Druge značajke.....	13
Uklanjanje skupljene vode.....	15

Briga i održavanje

Čišćenje rešetke i kućišta	17
Čišćenje posude	17
Čišćenje filtra zraka.....	17
Kada se uređaj neće koristiti duže vrijeme	18

Naputci za rješavanje problema

Naputci za rješavanje problema.....	18
-------------------------------------	----

Sigurnosne mjere opreza

Pročitajte sigurnosne mjere prije rada i instalacije

Kako biste spriječili smrt ili ozljede korisnika ili drugih osoba te oštećenje imovine, morate se pridržavati sljedećih uputa. Nepravilan rad zbog zanemarivanja uputa može uzrokovati smrt, štetu ili štetu.



UPOZORENJE

Simbol ukazuje na mogućnost ozljeda osoblja ili fatalnih ozljeda.



OPREZ

Ovaj simbol ukazuje na moguća oštećenja imovine ili ozbiljne posljedice.



UPOZORENJE

- Nemojte prekoračiti nazivnu snagu utičnice ili spojnog uređaja.
- Nemojte pokretati niti zaustavljati jedinicu uključivanjem ili isključivanjem napajanja.
- Nemojte oštetiti niti koristiti neodgovarajući kabel za napajanje.
- Nemojte mijenjati duljinu kabela za napajanje niti dijeliti utičnicu s drugim uređajima.
- Nemojte umetati ili izvlačiti utikač mokrim rukama.
- Ne postavljajte uređaj na mjesto koje bi moglo biti izloženo zapaljivom plinu.
- Nemojte postavljati jedinicu blizu izvora topline.
- Isključite napajanje ako iz njega dopiru čudni zvukovi, miris ili dim.
- Nikada ne pokušavajte sami rastaviti ili popraviti uređaj.
- Prije čišćenja isključite napajanje i uređaj.
- Ne koristite stroj u blizini zapaljivih plinova ili zapaljivih tvari, poput benzina, benzena, razrjeđivača itd.
- Nemojte piti niti koristiti vodu ispuštenu iz jedinice.
- Nemojte vaditi posudu za vodu tijekom rada.
- Nemojte koristiti jedinicu u malim prostorima.
- Nemojte stavljati na mjesta gdje bi voda mogla prskati po jedinici.
- Postavite jedinicu na ravan, čvrst dio poda.
- Ne prekrivajte usisne ili ispušne otvore krpama ili ručnicima.
- Treba biti oprezan kada koristite jedinicu u prostoriji sa sljedećim osobama: dojenčad, djeca, starije osobe i osobe koje nisu osjetljive na vlagu.
- Nemojte koristiti u područjima gdje se rukuje kemikalijama.
- Nikada nemojte gurati prst ili druge strane predmete u rešetke ili otvore. Obratite posebnu pažnju i upozorite djecu na ove opasnosti.
- Ne stavljajte teške predmete na kabel za napajanje i pazite da se kabel ne stisne.
- Nemojte se penjati na jedinicu niti sjediti na njoj.
- Uvijek čvrsto umetnite filtre. Očistite filter jednom svaka dva tjedna.
- Ako voda uđe u uređaj, isključite uređaj i odspojite napajanje, obratite se kvalificiranom serviseru.
- Ne stavljajte vaze za cvijeće ili druge posude s vodom na vrh jedinice.
- Nemojte koristiti produžne kabele.
- Sve ožičenje mora biti izvedeno strogo u skladu sa dijagramom ožičenja koji se nalazi unutar jedinice.



- Ovaj uređaj mogu koristiti djeca starija od 8 godina i osobe sa smanjenim fizičkim, osjetilnim ili mentalnim sposobnostima ili nedostatkom iskustva i znanja ako su pod nadzorom ili su ih podučili u vezi s korištenjem uređaja na siguran način i ako razumiju uključene opasnosti. Djeca se ne smiju igrati s uređajem. Čišćenje i korisničko održavanje ne smiju obavljati djeca bez nadzora. (Primjenjivo za europske zemlje)
- Ovaj uređaj nije namijenjen za korištenje od strane osoba (uključujući djecu) sa smanjenim fizičkim, osjetilnim ili mentalnim sposobnostima ili nedostatkom iskustva i znanja, osim ako su pod nadzorom ili su dobili upute o korištenju uređaja od strane osobe odgovorne za njihovu sigurnost. Djecu treba nadzirati kako bi se osiguralo da se ne igraju s uređajem. (Primjenjivo za druge zemlje osim europskih zemalja)
- Ako je kabel za napajanje oštećen, mora ga zamijeniti proizvođač, njegov serviser ili slično kvalificirana osoba, kako bi se izbjegla opasnost.
- Prije čišćenja ili drugog održavanja, uređaj mora biti isključen od napajanja.
- Ne postavljajte uređaj na mjesto koje bi moglo biti izloženo zapaljivom plinu. Ako se zapaljivi plin nakuplja oko jedinice, može izazvati požar.
- Ako se uređaj prevrne tijekom uporabe, odmah ga isključite i odspojite od glavnog napajanja. Vizualno pregledajte jedinicu kako biste bili sigurni da nema oštećenja. Ako sumnjate da je jedinica oštećena, obratite se tehničaru ili korisničkoj službi za pomoć.
- Tijekom grmljavinske oluje, napajanje mora biti prekinuto kako bi se izbjeglo oštećenje stroja uslijed groma.
- Nemojte provlačiti kabel ispod tepiha. Nemojte pokrivati kabel prostirkama, stazama ili sličnim oblogama. Nemojte provlačiti kabel ispod namještaja ili uređaja. Postavite kabel dalje od prometne površine i gdje se osobe neće o njega spotaknuti.
- Nemojte koristiti uređaj s oštećenim kabelom ili utikačem. Zbrinite jedinicu ili je vratite ovlaštenom servisu na ispitivanje i/ili popravak.
- Kako biste smanjili rizik od požara ili strujnog udara, nemojte koristiti ovaj ventilator s bilo kojim elektronskim uređajem za kontrolu brzine.
- Uređaj mora biti instaliran u skladu s nacionalnim propisima o ožičenju.
- Kontaktirajte ovlaštenog serviseru za popravak ili održavanje ove jedinice.
- Isključite proizvod kada ga ne koristite.
- Pločica s nazivom proizvođača nalazi se na stražnjoj ploči jedinice i sadrži električne i druge tehničke podatke specifične za ovu jedinicu.
- Provjerite je li jedinica pravilno uzemljena. Kako biste smanjili opasnost od strujnog udara i požara, važno je pravilno uzemljenje. Kabel za napajanje opremljen je trožilnim utikačem za uzemljenje za zaštitu od opasnosti od strujnog udara.
- Vaš uređaj mora se koristiti s pravilno uzemljenom zidnom utičnicom. Ako zidna utičnica koju namjeravate koristiti nije odgovarajuće uzemljena ili zaštićena osiguračem s vremenskom odgodom ili prekidačem strujnog kruga (molimo pogledajte pločicu za električne podatke), neka kvalificirani električar instalira odgovarajuću utičnicu.
- Nemojte koristiti uređaj u mokroj prostoriji kao što je kupaonica ili praonica rublja.
- Elektronska pločica jedinice (PCB) dizajnirana je s osiguračem koji pruža prekostrujnu zaštitu.
- Specifikacije osigurača ispisane su na tiskanoj ploči, kao što su: T 3.15A/250V (ili 350V) itd..

Napomena o fluoriranim plinovima (ne vrijedi za jedinicu s R290 rashladnim sredstvom)

1. Fluorirani staklenički plinovi sadržani su u hermetički zatvorenoj opremi. Za specifične informacije o vrsti, količini i CO₂ ekvivalentu u tonama fluoriranog stakleničkog plina (na nekim modelima), pogledajte odgovarajuću oznaku na samoj jedinici.
2. Instalaciju, servis, održavanje i popravak ove jedinice mora obavljati ovlašteni tehničar.
3. Deinstalaciju i recikliranje proizvoda mora izvršiti ovlašteni tehničar.

Napomena o zbrinjavanju

Kada se odvlaživač koristi u europskim državama, moraju se poštovati sljedeće informacije:



ZBRINJAVANJE: Ne odlažite ovaj proizvod kao nerazvrstani gradski otpad. Potrebno je odvojeno zbrinjavanje takvog otpada za posebnu obradu.

Zabranjeno je zbrinjavati ovaj uređaj u kućni otpad.

Za zbrinjavanje postoji nekoliko mogućnosti:

- Općina je uspostavila sustave prikupljanja, gdje se elektronički otpad može besplatno odložiti za korisnika.
- Pri kupnji novog proizvoda trgovac će besplatno preuzeti stari proizvod.
- Proizvođač će vratiti stari uređaj na zbrinjavanje besplatno za korisnika.
- Budući da stari proizvodi sadrže vrijedne resurse, mogu se prodati trgovcima starog željeza. Divlje odlaganje otpada u šumama i krajolicima ugrožava vaše zdravlje kada opasne tvari isticu u podzemne vode i pronadu svoj put do hranidbenog lanca.

**UPOZORENJE na uporabu R32/R290 rashladnog sredstva**

- Nemojte koristiti sredstva za ubrzavanje procesa odmrzavanja ili čišćenje osim onih koje preporučuje proizvođač.
- Uređaj treba biti pohranjen u prostoriji bez kontinuirano aktivnih izvora paljenja (na primjer: otvorenog plamena, uključenog plinskog uređaja ili uključene električne grijalice).
- Nemojte bušiti niti paliti.
- Imajte na umu da rashladna sredstva ne moraju imati miris.
- Uređaj treba instalirati, rukovati i skladištiti u prostoriji čija površina pada odgovara količini rashladnog sredstva koje treba napuniti. Za posebne informacije o vrsti plina i količini, pogledajte odgovarajuću naljepnicu na samoj jedinici.
- Aparat treba instalirati, rukovati i skladištiti u prostoriji s podnom površinom većom od 4 m²
- Mora se poštovati usklađenost s nacionalnim propisima o plinu.
Ventilacijske otvore držite podalje od prepreka
- Uređaj treba skladištiti tako da ne dođe do mehaničkih oštećenja.
- Upozorenje da uređaj treba biti pohranjen u dobro prozračenom prostoru gdje veličina prostorije odgovara površini prostorije kako je specificirano za rad.
- Svaka osoba koja je uključena u rad ili ulazak u krug rashladnog sredstva treba posjedovati trenutno važeći certifikat od industrijskog ovlaštenog tijela za ocjenjivanje, koji potvrđuje njihovu osposobljenost za sigurno rukovanje rashladnim sredstvima u skladu sa specifikacijom ocjenjivanja priznatom u industriji.
- Servisiranje treba obavljati samo prema preporuci proizvođača opreme. Održavanje i popravak koji zahtijevaju pomoć drugog kvalificiranog osoblja mora se provoditi pod nadzorom osobe stručne za korištenje zapaljivih rashladnih sredstava.
- Aparat treba biti pohranjen u prostoriji bez stalno uključenog otvorenog plamena (na primjer uključeni plinski uređaj) i izvora paljenja (na primjer uključena električna grijalica).



Oprez: Rizik od požara/
zapaljivi materijali

Objašnjenje simbola na jedinici (samo za jedinice koje koriste R32/R290 rashladno sredstvo):

	UPOZORENJE	Ovaj simbol pokazuje da ovaj uređaj koristi zapaljivo rashladno sredstvo. Ako rashladno sredstvo iscuri i bude izloženo vanjskom izvoru paljenja, postoji opasnost od požara.
	OPREZ	Ovaj simbol pokazuje da treba pažljivo pročitati priručnik za uporabu.
	OPREZ	Ovaj simbol pokazuje da bi servisno osoblje trebalo rukovati ovom opremom u skladu s priručnikom za instalaciju.
	OPREZ	Ovaj simbol pokazuje da su dostupne informacije poput priručnika za uporabu ili priručnika za instalaciju.

1. Prijevoz opreme koja sadrži zapaljive rashladne tvari

Vidi prometne propise

2. Označavanje opreme pomoću znakova

Pogledajte lokalne propise

3. Odlaganje opreme koja koristi zapaljiva rashladna sredstva

Pogledajte nacionalne propise.

4. Skladištenje opreme/uređaja

Skladištenje opreme treba biti u skladu s uputama proizvođača.

5. Skladištenje zapakirane (neprodane) opreme

Zaštita paketa za skladištenje treba biti konstruirana tako da mehanička oštećenja opreme unutar paketa ne uzrokuju curenje punjenja rashladnog sredstva. Najveći broj komada opreme koji se dopuštaju skladištiti zajedno bit će određen lokalnim propisima.

6. Informacije o servisiranju

1) Provjere područja

Prije početka rada na sustavima koji sadrže zapaljiva rashladna sredstva, potrebne su sigurnosne provjere kako bi se osiguralo da je rizik od paljenja minimiziran. Za popravak rashladnog sustava, moraju se poštovati sljedeće mjere opreza prije izvođenja radova na sustavu.

2) Radni postupak

Rad se mora izvoditi prema kontroliranom postupku kako bi se smanjio rizik od prisutnosti zapaljivog plina ili pare tijekom izvođenja radova.

3) Opće radno područje

Sve osoblje održavanja i ostali koji rade na lokalnom području moraju biti upućeni u prirodu posla koji se obavlja. Treba izbjegavati rad u skućenim prostorima. Okolina radnog prostora mora biti odvojena. Kontrolom zapaljivog materijala osigurajte da su uvjeti unutar područja sigurni.

4) Provjera prisutnosti rashladnog sredstva

Prostor se mora provjeriti odgovarajućim detektorom rashladnog sredstva prije i tijekom rada, kako bi se osiguralo da je tehničar svjestan potencijalno zapaljive atmosfere. Osigurajte da je oprema za otkrivanje curenja koja se koristi prikladna za upotrebu sa zapaljivim rashladnim sredstvima, tj. da ne iskri, da je odgovarajuće zabrtvljena ili intrinzično sigurna.

5) Prisutnost aparata za gašenje požara

Ako se na rashladnoj opremi ili bilo kojim pripadajućim dijelovima trebaju izvoditi bilo kakvi topli radovi, odgovarajuća oprema za gašenje požara mora biti dostupna pri ruci. Držite aparat za gašenje požara na suhi prah ili CO₂ u blizini područja punjenja.

6) Nema izvora paljenja

Nijedna osoba koja izvodi radove u vezi s rashladnim sustavom koji uključuje izlaganje bilo kakvog cjevovoda koji sadrži ili je sadržavao zapaljivo rashladno sredstvo ne smije koristiti izvore paljenja na takav način da to može dovesti do rizika od požara ili eksplozije. Sve moguće izvore paljenja, uključujući pušenje cigareta, treba držati dovoljno daleko od mjesta postavljanja, popravka, uklanjanja i odlaganja, pri čemu se zapaljivo rashladno sredstvo može ispustiti u okolni prostor. Prije izvođenja radova potrebno je pregledati područje oko opreme kako bi se osiguralo da nema opasnosti od zapaljivosti ili rizika od zapaljenja. Trebaju se postaviti znakovi zabrane pušenja.

7) Ventilirani prostor

Osigurajte da je prostor na otvorenom ili da je dovoljno prozračen prije ulaska u sustav ili obavljanje bilo kakvih vrućih radova. Određeni stupanj ventilacije mora se održavati tijekom razdoblja izvođenja radova. Ventilacija bi trebala sigurno raspršiti ispušteno rashladno sredstvo i po mogućnosti ga izbaciti van u atmosferu.

8) Provjere rashladne opreme

Ako se mijenjaju električne komponente, one moraju odgovarati namjeni i ispravnim specifikacijama. U svakom trenutku treba se pridržavati smjernica proizvođača za održavanje i servisiranje. Ako ste u nedoumici, obratite se tehničkom odjelu proizvođača za pomoć. Sljedeće provjere moraju se primijeniti na instalacije koje koriste zapaljiva rashladna sredstva:

Veličina punjenja treba biti u skladu s veličinom prostorije unutar koje su ugrađeni dijelovi koji sadrže rashladno sredstvo;

Ventilacijski strojevi i otvori rade ispravno i nisu začepljeni;

Ako se koristi indirektni rashladni krug, treba provjeriti prisutnost rashladnog sredstva u sekundarnom krugu; Oznake na opremi su vidljive i čitljive. Oznake i znakovi koji su nečitljivi moraju se popraviti; Rashladna cijev ili komponente instalirane su na mjestu gdje je malo vjerojatno da će biti izložene bilo kojoj tvari koja može nagrizati komponente koje sadrže rashladno sredstvo, osim ako su komponente izrađene od materijala koji su sami po sebi otporni na koroziju ili su prikladno zaštićeni od korozije.

9) Provjere električnih uređaja

Popravak i održavanje električnih komponenti uključuje početne sigurnosne provjere i postupke pregleda komponenti. Ako postoji greška koja bi mogla ugroziti sigurnost, tada se električno napajanje ne smije spajati na krug dok se ne riješi na zadovoljavajući način. Ako se kvar ne može odmah otkloniti, ali je potrebno nastaviti s radom, treba koristiti odgovarajuće privremeno rješenje. O tome će se obavijestiti vlasnika opreme kako bi se obavijestile sve strane.

Početne sigurnosne provjere uključuju:

Jesu li kondenzatori ispražnjeni: to treba učiniti na siguran način kako bi se izbjegla mogućnost iskrenja; Da nema izloženih električnih komponenti i ožičenja pod naponom tijekom punjenja, oporavka ili čišćenja sustava; Da postoji kontinuitet veze sa zemljom.

7. Popravci zapečaćenih komponenti

1) Tijekom popravaka zapečaćenih komponenti, svi električni izvori moraju biti isključeni iz opreme na kojoj se radi prije bilo kakvog uklanjanja zapečaćenih poklopaca, itd. Ako je apsolutno neophodno imati električno napajanje opreme tijekom servisiranja, tada trajno korišteni sustav detekcije curenja mora biti smješten na najkritičnijoj točki kako bi upozorio na potencijalno opasnu situaciju.

2) Posebnu pozornost treba obratiti na sljedeće kako bi se osiguralo da se radom na električnim komponentama, kućište ne promijeni na takav način da to utječe na razinu zaštite. To uključuje oštećenje kabela, preveliki broj priključaka, priključke koji nisu napravljeni prema izvornim specifikacijama, oštećenje brtvi, neispravno postavljanje uvodnica, itd. Provjerite je li uređaj sigurno montiran. Uvjerite se da brtve ili brtveni materijali nisu degradirani tako da više ne služe u svrhu sprječavanja ulaska zapaljive atmosfere. Zamjenski dijelovi moraju biti u skladu sa specifikacijama proizvođača.

NAPOMENA: Upotreba silikonskog brtvila može spriječiti učinkovitost nekih vrsta opreme za otkrivanje curenja. Intrinzično sigurne komponente ne moraju biti izolirane prije rada na njima.

8. Popravak svojstveno sigurnih komponenti

Nemojte primjenjivati nikakva trajna induktivna ili kapacitivna opterećenja na krug bez osiguravanja da to neće premašiti dopušteni napon i struju dopuštene za opremu koja se koristi. Samosigurne komponente jedine su vrste na kojima se može raditi dok su pod naponom u prisutnosti zapaljive atmosfere. Ispitni uređaj mora imati ispravnu ocjenu. Zamijenite komponente samo dijelovima koje je naveo proizvođač. Ostali dijelovi mogu uzrokovati paljenje rashladnog sredstva u atmosferi zbog curenja.

9. Provođenje kabela

Provjerite da kabeli nisu podložni habanju, koroziji, prekomjernom pritisku, vibracijama, oštrim rubovima ili bilo kojim drugim štetnim utjecajima iz okoline. Provjera također mora uzeti u obzir učinke starenja ili kontinuirane vibracije iz izvora kao što su kompresori ili ventilatori.

10. Detekcija zapaljivih rashladnih sredstava

Ni pod kojim okolnostima ne smiju se koristiti potencijalni izvori paljenja u traženju ili otkrivanju curenja rashladnog sredstva. Ne smije se koristiti halogeni plamenik (ili bilo koji drugi detektor koji koristi otvoreni plamen).

11. Metode otkrivanja curenja

Sljedeće metode otkrivanja curenja smatraju se prihvatljivima za sustave koji sadrže zapaljiva rashladna sredstva. Za otkrivanje zapaljivih rashladnih sredstava koristit će se elektronički detektori curenja, ali osjetljivost možda neće biti odgovarajuća ili će možda trebati ponovno kalibriranje. (Oprema za detekciju mora biti kalibrirana u području bez rashladnog sredstva.) Osigurajte da detektor nije potencijalni izvor paljenja i da je prikladan za korišteno rashladno sredstvo. Oprema za otkrivanje propuštanja postavlja se na postotak LFL-a rashladnog sredstva i mora se kalibrirati prema korištenom rashladnom sredstvu i potvrđuje se odgovarajući postotak plina (najviše 25 %). Tekućine za otkrivanje curenja prikladne su za korištenje s većinom rashladnih sredstava, ali treba izbjegavati upotrebu deterdženata koji sadrže klor jer bi klor mogao reagirati s rashladnim sredstvom i nagrizati bakrene cijevi. Ako se sumnja na curenje, potrebno je ukloniti/ugasiti sav otvoreni plamen.

Ako se pronađe curenje rashladnog sredstva koje zahtijeva tvrdo lemljenje, svo rashladno sredstvo mora se izvući iz sustava ili izolirati (pomoću zapornih ventila) u dijelu sustava koji je udaljen od mjesta curenja.

Dušik bez kisika (OFN) tada će se propuhati kroz sustav prije i tijekom procesa lemljenja.

12. Uklanjanje i pražnjenje

Pri ulaska u krug rashladnog sredstva radi popravka ili u bilo koje druge svrhe treba koristiti konvencionalne postupke. Međutim, važno je slijediti najbolju praksu jer se uzima u obzir zapaljivost. Pridržavajte se sljedećeg postupka:

Uklonite rashladno sredstvo; Pročistite krug inertnim plinom; Pražnjenje; Ponovno pročistiti inertnim plinom; Otvorite krug rezanjem ili lemljenjem.

Punjenje rashladnog sredstva mora se vratiti u odgovarajuće cilindre za povrat. Sustav se mora isprati s OFN-om kako bi jedinica bila sigurna. Ovaj postupak će možda trebati ponoviti nekoliko puta. Komprimirani zrak ili kisik ne smiju se koristiti za ovaj zadatak. Ispiranje se postiže razbijanjem vakuuma u sustavu pomoću OFN-a i nastavkom punjenja dok se ne postigne radni tlak, zatim odzračivanjem u atmosferu i na kraju spuštanjem do vakuuma. Ovaj postupak treba ponavljati sve dok rashladno sredstvo ne nestane u sustavu.

Kada se koristi posljednje punjenje OFN-a, sustav se mora odzračiti do atmosferskog tlaka kako bi se omogućio rad. Ova je operacija apsolutno neophodna ako se planiraju izvoditi operacije tvrdog lemljenja na cjevovodu. Osigurajte da izlaz za vakuumsku pumpu nije u blizini izvora paljenja i da je dostupna ventilacija.

13. Postupci punjenja

Uz konvencionalne postupke punjenja, moraju se poštovati sljedeći zahtjevi. Kada koristite opremu za punjenje, osigurajte da ne dođe do kontaminacije različitim rashladnim sredstvima. Crijeva ili vodovi moraju biti što kraći kako bi se smanjila količina rashladnog sredstva sadržanog u njima.

Cilindri se moraju držati uspravno.

Provjerite je li rashladni sustav uzemljen prije punjenja sustava rashladnim sredstvom.

Označite sustav kada je punjenje završeno (ako već nije).

Treba obratiti posebnu pozornost da se rashladni sustav ne prepuni. Prije ponovnog punjenja sustav mora biti testiran tlakom s OFN-om. Sustav se mora ispitati na nepropusnost nakon završetka punjenja, ali prije puštanja u pogon.

Naknadno ispitivanje nepropusnosti mora se provesti prije napuštanja lokacije ugradnje.

14. Stavljanje izvan pogona

Prije izvođenja ovog postupka, bitno je da je tehničar potpuno upoznat s opremom i svim njezinim detaljima. Preporuča se dobra praksa da se sva rashladna sredstva sigurno oporabe. Prije izvođenja zadatka treba uzeti uzorak ulja i rashladnog sredstva u slučaju da je potrebna analiza prije ponovne uporabe obnovljenog rashladnog sredstva. Neophodno je da električna energija bude dostupna prije početka zadatka.

a) Upoznajte se s opremom i njezinim radom, b) Električno izolirajte sustav, c) Prije pokušaja postupka osigurajte sljedeće: Dostupna je mehanička oprema za rukovanje, ako je potrebno, za rukovanje bocama rashladnog sredstva; Sva osobna zaštitna oprema je dostupna i pravilno se koristi ; Proces oporavka cijelo vrijeme nadzire stručna osoba; Oprema za povrat i cilindri u skladu su s odgovarajućim standardima, d) Ispumpajte sustav rashladnog sredstva, ako je moguće, e) Ako vakuum nije moguć, napravite razvodnik tako da se rashladno sredstvo može ukloniti iz različitih dijelova sustava, f) Provjerite nalazi li se cilindar na vagi prije nego što dođe do uporabe, g) Pokrenite stroj za uporabu i radite u skladu s uputama proizvođača, h) Nemojte prepuniti cilindre. (Ne više od 80 % volumena tekućeg punjenja), i) Nemojte prekoračiti maksimalni radni tlak cilindra, čak ni privremeno, j) Kada su cilindri pravilno napunjeni i proces završen, provjerite jesu li cilindri i oprema uklonjeni odmah s mjesta i svi izolacijski ventili na opremi su zatvoreni. k) Oporabljeno rashladno sredstvo ne smije se puniti u drugi rashladni sustav osim ako nije očišćeno i provjereno.

15. Označavanje

Oprema mora biti označena navodeći da je povučena iz upotrebe i ispražnjena od rashladnog sredstva. Etiketa mora imati datum i potpis. Pobrinite se da na opremi postoje oznake koje navode da oprema sadrži zapaljivo rashladno sredstvo.

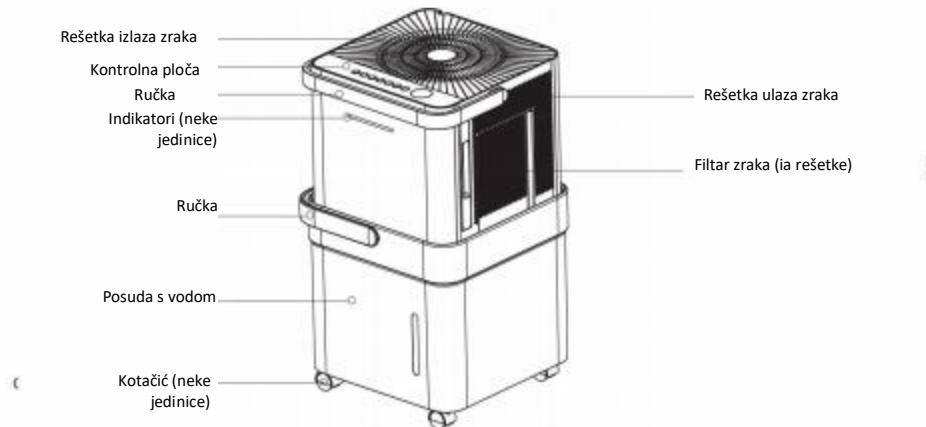
16. Pražnjenje

Prilikom uklanjanja rashladnog sredstva iz sustava, bilo radi servisiranja ili stavljanja izvan pogona, preporučuje se dobra praksa da se sva rashladna sredstva isprazne na siguran način. Prilikom prijenosa rashladnog sredstva u cilindre, osigurajte da se koriste samo odgovarajući cilindri za povrat rashladnog sredstva. Provjerite je li dostupan točan broj cilindara za držanje ukupnog punjenja sustava. Svi cilindri koji se koriste namijenjeni su za povrat rashladnog sredstva i označeni za to rashladno sredstvo (tj. posebni cilindri za povrat rashladnog sredstva). Cilindri moraju biti opremljeni sigurnosnim ventilom i pripadajućim ventilima za zatvaranje u dobrom radnom stanju. Prazni cilindri za prikupljanje se isprazne i, ako je moguće, ohlade prije nego što dođe do obnavljanja. Oprema za uporabu mora biti u dobrom radnom stanju s nizom uputa za opremu koja je pri ruci i mora biti prikladna za uporabu zapaljivih rashladnih sredstava. Osim toga, set kalibriranih vaga mora biti dostupan i u dobrom radnom stanju. Crijeva moraju biti kompletna s nepropusnim spojnicama za odvajanje i u dobrom stanju. Prije uporabe stroja za oporavak provjerite je li u zadovoljavajućem radnom stanju, pravilno održavan i jesu li sve povezane električne komponente zabrtvljene kako bi se spriječilo paljenje u slučaju ispuštanja rashladnog sredstva. Konzultirajte proizvođača ako ste u nedoumici. Ispražnjeno rashladno sredstvo mora se vratiti dobavljaču rashladnog sredstva u ispravnom cilindru za vraćanje i složiti odgovarajuću Potvrdu o prijenosu otpada. Ne miješajte rashladna sredstva u jedinicama za vraćanje, a posebno ne u cilindrima. Ako kompresore ili kompresorska ulja treba ukloniti, osigurajte da su ispražnjeni do prihvatljive razine kako biste bili sigurni da zapaljivo rashladno sredstvo ne ostaje unutar maziva. Proces evakuacije mora se provesti prije vraćanja kompresora dobavljačima. Za ubrzanje ovog procesa smije se koristiti samo električno grijanje tijela kompresora. Kada se ulje ispusti iz sustava, to se mora izvesti na siguran način.

Priprema

Identifikacija dijelova

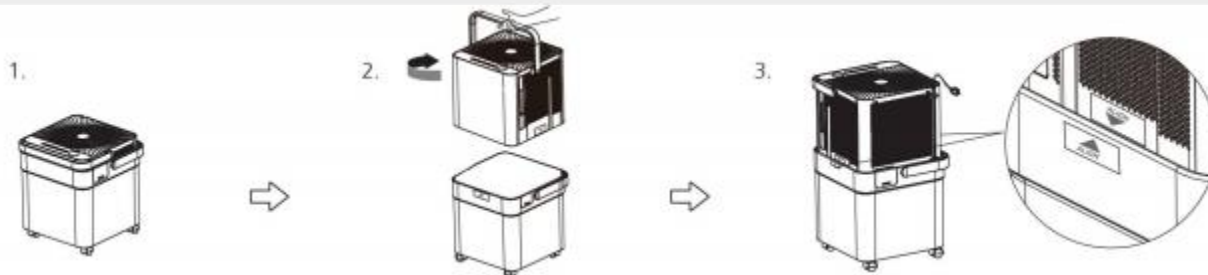
NAPOMENA: Sve ilustracije u priručniku služe samo za objašnjenje. Vaš uređaj može biti malo drugačiji. Stvarni oblik će prevladati. Jedinicom se može upravljati putem upravljačke ploče jedinice .



Upute za instalaciju

1. Izvadite odvlaživač zraka iz pakiranja.
2. Držite ručku i podignite odvlaživač, izvucite kabel za napajanje i okrenite ga za 90° u smjeru kazaljke na satu.
3. Nježno postavite odvlaživač u posudu za vodu u skladu s oznakom ALIGN dok ne klikne na mjesto. Nikada ga ne postavljajte na silu.

Napomena: Tijekom rada, normalno je da ako pritisnete gornji pokrov da se odvlaživač lagano tresu.



Upute za skladištenje

1. Pritisnite konveksni dio u posudu za vodu.
2. Podignite ručku tijela odvlaživača, i zakrenite ga za 90° u smjeru kazaljke na satu.
3. Instalirajte kabel za napajanje u linijski utor, stavite odvlaživač u paket za skladištenje.

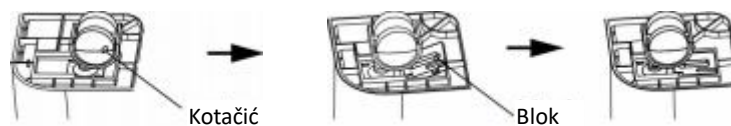


Instalacija kotačića i upute za rastavljanje (neke jedinice)

Instalacija:

1. Učvrstite kotačić za dno jedinice.
2. Koristite blok za učvršćivanje kako je prikazano na slici.

Dno jedinice



Rastavljanje:

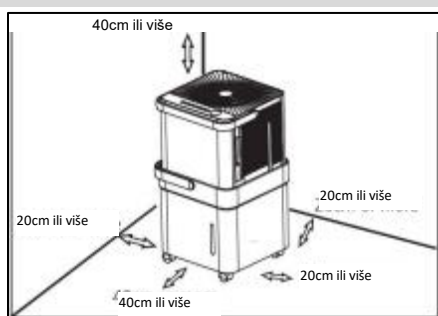
1. Za uklanjanje kotačića, koristite odvijač kako bi oslobodili blok, te ga skinite.
2. Nakon toga uklonite kotačić.



Napomena o dizajnu

Kako bismo osigurali optimalne performanse naših proizvoda, specifikacije dizajna jedinice podložne su promjenama bez prethodne najave.

Pozicioniranje jedinice



Kotačići (u četiri točke na dnu jedinice)

- Kotačići se mogu slobodno kretati.
- Nemojte na silu gurati kotačiće preko tepiha, niti pomicati jedinicu s vodom u posudi (Jedinica se može prevrnuti i voda se proliti.)

- Odvlaživač zraka koji radi u podrumu imat će mali ili nikakav učinak na sušenje susjednog zatvorenog skladišnog prostora, kao što je ormar, osim ako postoji odgovarajuća cirkulacija zraka unutar i izvan prostora.
- Nemojte koristiti na otvorenom.
- Ovaj odvlaživač zraka namijenjen je za unutarnje stambene prostore.

Ovaj odvlaživač ne bi se trebao koristiti u komercijalne ili industrijske svrhe.

- Postavite odvlaživač na glatku, ravnu podlogu dovoljno čvrstu da izdrži jedinicu s punom posudom vode. Ostavite najmanje 20 cm prostora sa svih strana jedinice za dobru cirkulaciju zraka (najmanje 40 cm prostora na izlazu zraka).
- Postavite jedinicu na mjesto gdje temperatura neće pasti ispod 5°C (41°F). Zavojnice se mogu prekriti injem na temperaturama ispod 5°C (41°F), što može smanjiti učinkovitost.
- Postavite jedinicu dalje od sušilice rublja, grijača ili radijatora.
- Koristite jedinicu kako biste spriječili oštećenje od vlage gdje god su pohranjene knjige ili dragocjenosti.
- Koristite odvlaživač u podrumu kako biste spriječili oštećenje vlagom.
- Kako bi bio najučinkovitiji, odvlaživač mora raditi u zatvorenom prostoru.
- Zatvorite sva vrata, prozore i druge vanjske otvore u prostoriji.

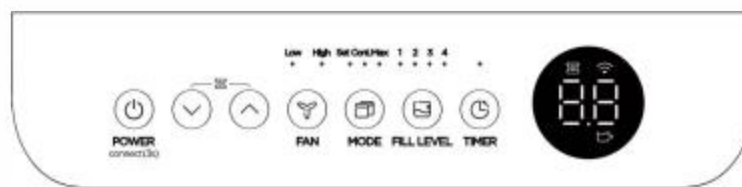
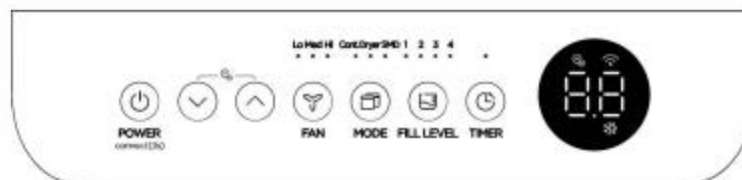
Prilikom uporabe jedinice

- Prilikom prve uporabe odvlaživača, neka uređaj radi neprekidno 24 sata. Provjerite je li plastični poklopac na izlazu kontinuiranog odvodnog crijeva dobro postavljen kako ne bi došlo do curenja.
 - Ova jedinica je dizajnirana za rad u radnom okruženju između 5°C/41°F i 32°C/90°F, te između 30%(RH) i 80%(RH).
 - Ako je jedinica bila isključena i treba je brzo ponovno uključiti, pričekajte približno tri minute da se nastavi pravilan rad. Nemojte odvlaživač spajati na utičnicu s više različitih uređaja.
 - Odaberite prikladno mjesto, pazeći da imate lak pristup električnoj utičnici.
 - Uključite jedinicu u električnu utičnicu s uzemljenjem.
 - Provjerite je li posuda za vodu ispravno postavljena jer inače jedinica neće ispravno raditi.
- NAPOMENA: Kada voda u posudi dosegne određenu razinu, pažljivo pomaknite uređaj kako biste izbjegli da padne.

Upute za uporabu

Značajke kontrolne ploče

NAPOMENA: Sljedeće upravljačke ploče služe samo u svrhu objašnjenja. Upravljačka ploča jedinice koju ste kupili može se malo razlikovati ovisno o modelu. Vaš uređaj možda nema neke indikatore ili tipke. Stvarni oblik će prevladati.



Upute za uporabu

Indikator	Funkcija	Indikator	Funkcija
	Indikator bežične komunikacije		Indikator pumpe
	Indikator automatskog odmrzavanja		Režim rada bez posude
	Fresh indikator		

Kada pritisnete tipku za promjenu režima rada, jedinica će dati zvučni signal koji označava da mijenja režime rada.

Tipka za uključivanje/isključivanje

Pritisnite za uključivanje i isključivanje odvlaživača.

Napomena: Kada se kompresor pokrene ili prestane raditi, jedinica može proizvesti glasan zvuk, to je normalno.

Tipka za režim rada

Pritisnite za odabir željenog režima rada između Kontinuirano odvlaživanje, Sušenje/Maks (ovisno o modelu), Pametno odvlaživanje (na nekim modelima) i Postavka odvlaživanja.

U režimu rada Postavljanje odvlaživanja, na nekim modelima svijetli indikatorska lampica podešavanja. Na nekim modelima, jedinica bez indikatorskog svjetla za odvlaživanje. Kada se ugasi indikator Kontinuiranog

Odvlaživanja, Sušenja, Pametnog odvlaživanja, jedinica je u režimu podešavanja odvlaživanja.

Napomena: U načinima kontinuiranog odvlaživanja, sušenja i pametnog odvlaživanja, postavka vlažnosti ne može se prilagoditi.

Režim rada bez posude (na nekim modelima)
Odvlaživač se može koristiti bez kante. Kada je jedinica uključena, LED zaslon prikazuje "Eb". Pritisnite i držite tipku FILL LEVEL i tipku GORE(∧) 3 sekunde u 3 minute kako biste zaštitili kvar "Eb", a svjetlo indikatora režima rada bez posude svijetli. Pritisnite i držite tipku FILL LEVEL i tipku GORE(∧) za izlaz iz režima rada bez posude, indikatorska lampica režima rada bez posude se ugasi.

Napomena: U režimu rada bez posude, jedinica bi trebala raditi s crijevom za odvod vode.

U režimu rada bez posude, kapacitet posude ne može se odabrati i jedinica ne može uključiti značajku PUMPANJE.

GORE(^)/DOLJE(∇) tipke

• Tipke za postavljanje vlažnosti

U režimu rada za postavljanje odvlaživanja, razina vlažnosti može se postaviti u rasponu od 35%RH (relativna vlažnost) do 85%RH (relativna vlažnost) u koracima od 5%. Pritisnite i držite tipku ∇ i vlaga kontinuirano pada. Pritisnite i držite tipku ^ i vlaga kontinuirano raste.

Tipka ventilatora

Upravlajte brzinom ventilatora. Pritisnite za odabir brzine ventilatora u tri koraka-nisko, srednje i visoko (na nekim modelima). Brzina ventilatora može se odabrati samo u dva koraka-nisko i visoko. Indikator brzine ventilatora svijetli pod različitim postavkama brzine ventilatora. Pritisnite i držite tipku ventilatora 3 sekunde kako biste uklonili podsjetnik za filter, kada lampica filtra trepće (na nekim modelima).

Napomena: Nakon što jedinica odradi 250 sati, unesite podsjetnik za čišćenje filtra.

Tipka FILL LEVEL

Kontrolirajte kapacitet posude. Pritisnite za odabir kapaciteta posude u četiri koraka - 1, 2, 3 i 4. Kada uključite funkciju pumpe, lampica indikatora pumpe svijetli i kapacitet posude bit će na 4. koraku.

Tipka tajmera

- Pritisnite za pokretanje značajke automatskog pokretanja ili automatskog zaustavljanja, u kombinaciji s tipkama ^ i ∇. Kada je jedinica uključena, pritisnite tipku tajmera za aktiviranje značajke automatskog zaustavljanja. Kada je jedinica isključena, pritisnite ovu tipku za aktiviranje značajke automatskog pokretanja.
- Pritisnite ili držite tipku ^ i ∇ za promjenu automatskog vremena u koracima od 0,5 sati, do 10 sati, zatim u koracima od 1 sata do 24 sata.
- Kontrola će odbrojavati preostalo vrijeme do početka.
- Odabrano vrijeme će se registrirati za 5 sekundi i sustav će se automatski vratiti na prikaz prethodne postavke vlažnosti.
- Uključivanje ili isključivanje jedinice u bilo kojem trenutku ili podešavanje postavke tajmera na 0,0 će poništiti značajku automatskog pokretanja ili automatskog zaustavljanja.
- Kada prozor LED zaslona prikazuje kod P2, značajka automatskog pokretanja ili automatskog zaustavljanja također će biti otkazana.

• PUMP značajka (neki modeli)

Pritisnite i držite tipke gore/dolje 2 sekunde za pokretanje značajke pumpe. Ponovno pritisnite i držite tipke gore/dolje 2 sekunde za zaustavljanje značajke pumpe. Uključite značajku pumpe, kapacitet posude se ne može odabrati i kapacitet posude je u 4. koraku.

Napomena: Kada je značajka pumpe aktivna, radi kada je voda puna u 4. koraku.

• Značajka FRESH (na nekim modelima)

Pritisnite i držite tipke gore/dolje 2 sekunde za pokretanje značajke FRESH, a lampica indikatora FRESH zasvijetli. Generator iona je uključen i pomoći će pročistiti unutarnji zrak. Ponovno pritisnite i držite tipke gore/dolje 2 sekunde za zaustavljanje FRESH značajke, a lampica indikatora FRESH se ugasi.

Tipka za bežično povezivanje (na nekim modelima)

Pritisnite i držite tipku POWER 3 sekunde kako biste pokrenuli režim bežične veze. LED ZASLON prikazuje 'AP' kao znak da možete postaviti bežičnu vezu. Ako je veza (usmjerivač) uspješna unutar 8 minuta, jedinica će automatski izaći iz režima bežične veze i indikator bežične veze se upali i jedinica ulazi u prethodnu funkciju. Ako se veza prekine unutar 8 minuta, jedinica automatski izlazi iz režima bežične veze.

Prikaz

Prikazuje postavljenu postotnu razinu vlažnosti od 35% do 85% ili vrijeme automatskog pokretanja/zaustavljanja (0~24) tijekom podešavanja, zatim prikazuje stvarnu (±5% točnost) razinu vlažnosti u prostoriji u rasponu od 30% RH (relativna vlažnost) do 90% RH (relativna vlažnost).

Kodovi grešaka:

EH60-Greška senzora sobne temperature-Isključite jedinicu i ponovno je uključite. Ako se greška ponavlja, kontaktirajte servis;

EH61-Greška senzora temperature cijevi isparivača-Isključite jedinicu i ponovno je uključite. Ako se greška ponavlja, kontaktirajte servis;

EHOb-Pogreška u komunikaciji ploče zaslona i glavne kontrolne ploče. Isključite jedinicu i ponovno je uključite. Ako se pogreška ponovi, kontaktirajte servis;

Zaštitni kod:

P2-kanta je puna -- Ispraznite posudu i vratite je na ispravno mjesto.

Eb-Kvar posude-Postavite posudu u pravilni položaj i prikaz kvara se gasi.

Napomena: Kada se pojavi jedan od gore navedenih kvarova, isključite jedinicu i provjerite ima li prepreka. Ponovno pokrenite jedinicu, ako je kvar i dalje prisutan, isključite jedinicu i odspojite kabel za napajanje. Za servis se obratite proizvođaču ili njegovim servisnim agentima ili sličnoj kvalificiranoj osobi.

Druge značajke**Automatsko odmrzavanje**

Kada se prašina nakupi na zavojnicama isparivača, kompresor će se isključiti, a ventilator će nastaviti raditi dok mraz ne nestane.

Napomena: Prilikom rada automatskog odmrzavanja, jedinica može proizvesti zvuk protoka rashladnog sredstva, to je normalno.

Automatsko isključivanje

Odvlaživač se isključuje kada je posuda puna.

Za neke modele, motor ventilatora će nastaviti raditi 30 sekundi.

Pričekajte 3 minute prije nastavka rada

Nakon što se jedinica zaustavi, ne može se ponovno pokrenuti u prve 3 minute. Ovo služi radi zaštite jedinice. Rad će automatski započeti nakon 3 minute.

Automatsko ponovno pokretanje

Ako se jedinica neočekivano isključi zbog nestanka struje, automatski će se ponovno pokrenuti s prethodnom postavkom funkcije kada se napajanje vrati.

Kontinuirani način odvlaživanja

U režimu kontinuiranog odvlaživanja, jedinica kontinuirano odvlažuje i ne može odabrati vlažnost. Pritisnite tipku za režim rada za izlaz iz kontinuiranog načina odvlaživanja.

Pametni način odvlaživanja (na nekim modelima)

U pametnom načinu odvlaživanja, jedinica će automatski kontrolirati sobnu vlažnost u ugodnom rasponu od 45%-55% prema sobnoj temperaturi. Funkcija podešavanja vlažnosti bit će nevažeca.

Postavljanje načina odvlaživanja

Pri postavljanju načina odvlaživanja, jedinica se može podesiti u rasponu od 35%~85%, a postavka vlažnosti može se podesiti (povećanje/smanjenje) u koracima od 5%.

Pritisnite tipku MODE za izlaz iz postavljanja načina odvlaživanja.

Indikatori (na nekim modelima)

Kada je vlažnost viša od 70%, indikatori će emitirati crveno svjetlo.

Kada je raspon vlažnosti od 45% do 70%, indikatori će emitirati žuto svjetlo.

Kada je vlažnost niža od 45%, indikatori će emitirati zeleno svjetlo.

Svjetlo se može uključiti ili isključiti istovremenim pritiskom i držanjem tipke Fan i tipke GORE 2 sekunde.

MAX režim rada (na nekim modelima)

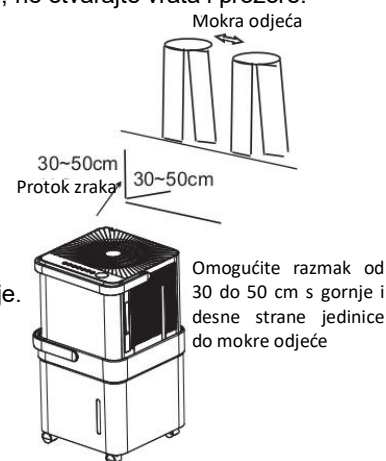
Jedinica može provesti funkciju MAX odvlaživanja kada je u režimu MAX. Brzina ventilatora je fiksna na visokoj brzini ventilatora.

Režim sušenja (na nekim modelima)

Jedinica može izvršiti funkciju MAX odvlaživanja kada je u režimu rada za sušenje. Brzina ventilatora se ne može podesiti.

Napomena:

1. Režim rada Sušenje/MAX (ovisno o modelu) mora se odabrati u zatvorenoj prostoriji, ne otvarajte vrata i prozore.
2. Za najbolje učinkovito odvlaživanje, prvo dehidrirajte mokru odjeću.
3. Pazite da strujanje zraka usmjerite na mokru odjeću.
4. Za debelu i tešku mokru odjeću možda nećete dobiti najbolje učinkovito odvlaživanje.



Način rada bez posude (na nekim modelima)

Odvlaživač se može koristiti bez posude kada je jedinica u načinu rada bez posude.

Jedinica vas neće podsjetiti na odvođenje vode nakon ulaska u način rada bez posude, stoga se predlaže sljedeće:

1. Provjerite je li cijev pravilno spojena;
2. Povežite drugi kraj cijevi s mjestom s neograničenim kapacitetom, poput sudopera ili odvoda;
3. Ne stavljajte drugi kraj cijevi u posudu s ograničenim kapacitetom, inače bi se voda mogla prelići na pod.

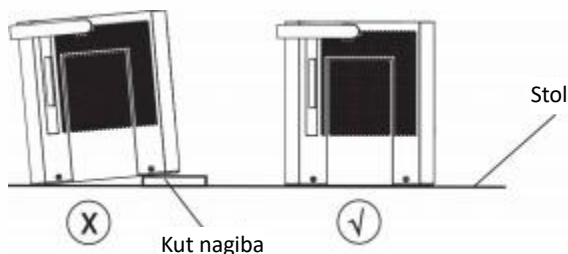
Izađite iz načina rada bez posude:

1. Za izlaz, pritisnite FILL LEVEL i tipku GORE
2. Isključite napajanje

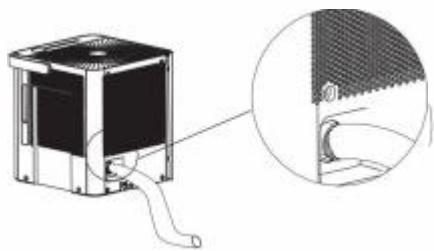
NAPOMENA: Može doći do neočekivanog izlaska iz načina rada bez posude kada plovak spremnika dodirne mikro prekidač (na dnu jedinice). Stoga, u načinu rada bez posude, provjerite je li donji dio jedinice čist.

Napomena:

1. Provjerite je li jedinica postavljena na ravni, vodoravni stol kako biste spriječili prevrtanje i klizanje. Kut nagiba mora biti manji od 1 stupnja.



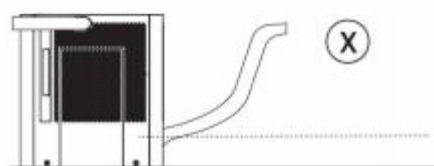
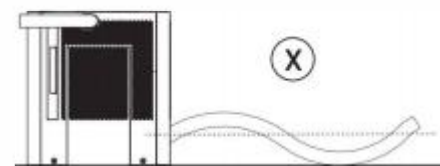
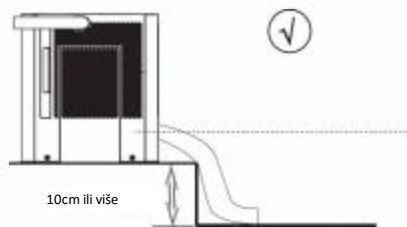
2. Provjerite je li cijev pravilno spojena na odvod prije ulaska u način rada bez posude.



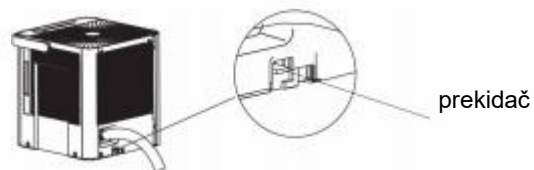
3. Ukupna visina cijevi trebala bi biti niža od odvoda kako bi se izbjegao povratni tok vode i osiguralo glatko pražnjenje.

NAPOMENA: U načinu rada bez posude, visina stola treba biti veća od 10 cm.

Postavite kraj crijeva u područje odvoda ili spremnik kako biste uhvatili vodu.



4. U načinu rada bez posude, ne dodirujte prekidač ili će jedinica izaći iz načina rada bez posude.



5. Nemojte pomicati jedinicu dok radi. Isključite napajanje i izvadite utikač prije premještanja jedinice.

Uklanjanje skupljene vode

Postoje dva načina uklanjanja prikupljene vode.

1. Koristite posudu

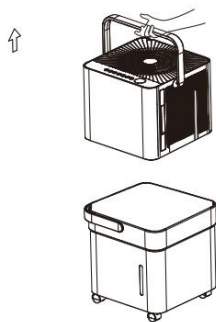
- Kada je jedinica isključena, ako je posuda puna, jedinica će se oglasiti s 8 zvučnih signala (na nekim modelima) i LED ZASLON prikazuje "P2".
- (Za neke modele) Kada je jedinica uključena, ako je posuda puna, kompresor se isključuje i ventilator se isključuje nakon 30 sekundi radi sušenja vode u kondenzatoru, zatim će se jedinica oglasiti zvučnim signalom 8 puta i LED ZASLON prikazuje "P2".
- Podignite ručku tijela odvlaživača, odvojite tijelo odvlaživača od spremnika. Odložite kućište odvlaživača zraka.
- Izbacite vodu iz otvora za vodu i vratite posudu.

Napomena:

- Podignite posudu za vodu i izbacite vodu.
- Uklonite gumeni čep na dnu posude, ispustite vodu.

Uređaj će se ponovno pokrenuti kada se posuda vrati u pravilan položaj.

1. Podignite odvlaživač za ručku, odvojite ga od posude i stavite na stranu.



2. Podignite posudu s vodom i izbacite vodu.



Napomena:

- Kada uklanjate posudu, ne dirajte dijelove unutar jedinice. Na taj način možete oštetiti proizvod.
- Obavezno nježno umetnite tijelo odvlaživača do kraja u posudu.
- Kada uklonite posudu, ako u jedinici ima vode, morate je osušiti.

2. Kontinuirano ispuštanje

Voda se može automatski isprazniti u podni odvod pričvršćivanjem jedinice s crijevom za vodu (nije uključeno).

Uklonite poklopac koji se nalazi na stražnjoj strani posude za vodu, zatim uklonite gumeni čep. Pričvrstite odvodno crijevo i dovedite ga do podnog odvoda ili odgovarajućeg odvodnog uređaja.



Provjerite je li crijevo dobro pričvršćeno kako ne bi došlo do curenja. Usmjerite crijevo prema području odvoda, pazeći da nema pregiba koji bi spriječili protok vode.

Postavite kraj crijeva u područje odvoda i provjerite je li kraj crijeva u ravnini ili prema dolje kako bi voda neometano tekla. Nikad nemoj popustiti. Provjerite je li crijevo niže od izlaza odvodnog crijeva.

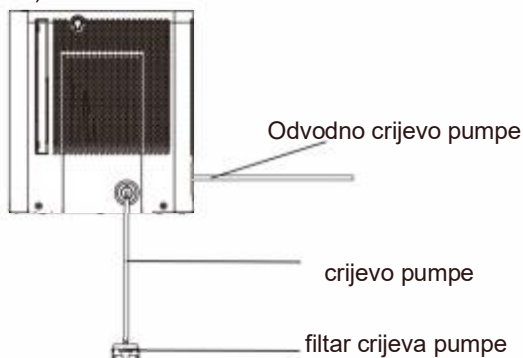
Odaberite željenu postavku vlažnosti i brzinu ventilatora na jedinici za početak kontinuiranog ispuštanja.

Napomena: Kada se značajka kontinuiranog ispuštanja ne koristi, odvojite odvodno crijevo od izlaznog otvora, ponovno postavite gumeni čep i poklopac.

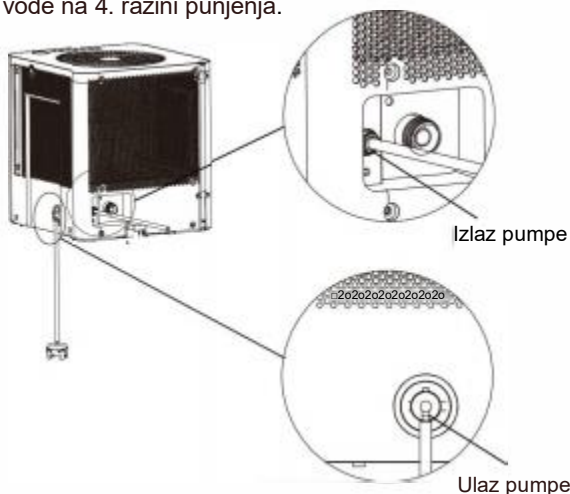
3. Pražnjenje s pumpom (na nekim modelima)

- Voda se može automatski isprazniti u podni odvod ili odgovarajući odvodni uređaj spajanjem odvodnog otvora pumpe s odvodnim crijevom pumpe ($\varnothing_{od}=1/4"$, u paketu).

Upute za upotrebu



- Postavite crijevo pumpe u dovod crijeva pumpe jedinice i zakrenite ga.
- Instalirajte odvodno crijevo pumpe u izlaz odvodnog crijeva pumpe na dubinu od najmanje 15 mm, a zatim provedite crijevo za vodu u podni odvod ili odgovarajući odvod.
- Ponovno stavite odvlaživač zraka na posudu.
- Pritisnite i držite tipke gore/dolje 2 sekunde za pokretanje značajke PUMP. Kada je PUMP značajka aktivirana, kapacitet posude je na 4. razini punjenja i ne može se odabrati. Pumpa radi samo ako je posuda puna vode na 4. razini punjenja.



Napomena: Kada počne raditi 3~5 minuta, pumpa može stvarati veliku buku. To je normalna pojava.

- Provjerite je li crijevo dobro pričvršćeno kako ne bi došlo do curenja. Usmjerite crijevo prema odvodu, pazeći da nema pregiba koji bi zaustavili protok vode.
- Stavite kraj crijeva u odvod i provjerite je li kraj crijeva u ravnini ili dolje kako bi voda neometano tekla. Nikad nemoj popustiti.

- za početak pražnjenja preko pumpe na jedinici odaberite željenu postavku vlažnosti i brzinu ventilatora.

Napomena: lampica rada pumpe trepće brzinom od 1 Hz kada pumpa ne radi. Isključite jedinicu i odspojite kabel za napajanje. Provjerite sljedeće stvari:

- Čišćenje filtra crijeva pumpe.
- Provjerite da se odvodno crijevo crpke ne preklapa ili vraća unazad.
- Ispraznite vodu iz kante.
- Ponovno postavite crijevo pumpe ako padne i pravilno postavite posudu. Uključite jedinicu. Ako se greška ponavlja, kontaktirajte servis.

Napomena: Nemojte koristiti ovu operaciju kada je vanjska temperatura jednaka ili niža od 0°C (32°F), inače voda postaje led koji će uzrokovati začepljenje crijeva za vodu i kvar jedinice. Obavezno ispraznite posudu jednom tjedno kada koristite značajku pražnjenja preko pumpe. Kada se značajka pražnjenja preko pumpe ne koristi, uklonite odvodnu cijev pumpe iz izlaza.

- Pritisnite izlaz odvodnog crijeva pumpe i izvadite odvodno crijevo pumpe iz njega. Izvadite crijevo pumpe iz jedinice. Pazite da voda iz crijeva pumpe ne kaplje na pod.

Briga i održavanje

Njega i čišćenje odvlaživača

Prije čišćenja isključite odvlaživač zraka i izvadite utikač iz zidne utičnice.

Čišćenje rešetke i kućišta

- Koristite vodu i blagi deterdžent. Nemojte koristiti izbjeljivač ili abrazive.
- Nemojte prskati vodu direktno na glavnu jedinicu. To može uzrokovati strujni udar, prouzročiti propadanje izolacije ili hrđu jedinice.
- Rešetke za dovod i odvod zraka lako se zaprljaju, stoga za čišćenje koristite nastavak za usisavanje ili četku.

Čišćenje posude

Svakih nekoliko tjedana očistite posudu kako biste spriječili rast plijesni i bakterija. Djelomično napunite posudu čistom vodom i dodajte malo blagog deterdženta. Poprskajte ga poposudi, ispraznite i isperite.

Napomena: Nemojte koristiti perilicu posuđa za čišćenje posude. Nakon čišćenja, posuda mora biti na mjestu i sigurno postavljena kako bi odvlaživač zraka radio.

Čišćenje filtra zraka

Filtar zraka iza dvije bočne rešetke treba provjeriti i očistiti najmanje svaka dva tjedna ili češće ako je potrebno.

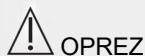
NAPOMENA: NEMOJTE ISPIRATI ILI STAVLJATI FILTAR U AUTOMATSKU PERILICU POSUĐA.

Za vađenje:

- Uхватite ručku na filtru i povucite ga prema van.
- Očistite filtar toplom vodom sa sapunom. Isperite i pustite filtar da se osuši prije nego što ga zamijenite. Nemojte čistiti filtar u perilici posuđa.

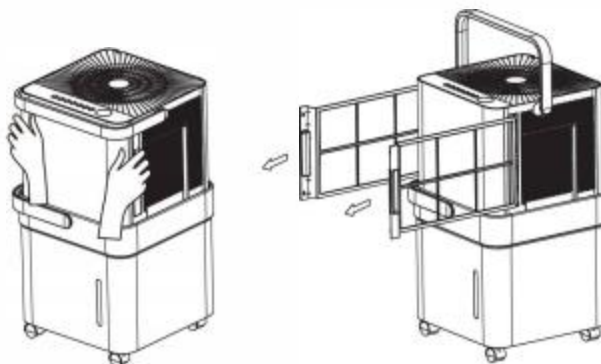
Za učvršćivanje:

- Umetnite filtar zraka natrag u jedinicu.



OPREZ

NEMOJTE koristiti odvlaživač bez filtra jer će ga prljavština i dlačice začeptiti i smanjiti učinkovitost.



Napomena: Kućište i prednja strana mogu se obrisati krpom bez ulja ili prati krpom namočenom u otopinu tople vode i blagog tekućeg deterdženta za pranje posuđa. Temeljito isperite i obrišite. Nikada nemojte koristiti jaka sredstva za čišćenje, vosak ili sredstvo za poliranje na prednjoj strani kućišta. Obavezno ocijedite višak vode s krpe prije brisanja oko kontrola. Višak vode u ili oko kontrola može oštetiti jedinicu.

Kada se uređaj neće koristiti duže vrijeme

- Nakon što isključite jedinicu, pričekajte jedan dan da se skupi voda prije nego što ispraznite posudu. Očistite glavnu jedinicu, posudu za vodu i filter za zrak.
- Pokrijte jedinicu plastičnom vrećicom.
- Čuvajte jedinicu uspravno na suhom, dobro prozračenom mjestu.

Naputci za rješavanje problema

Prije kontaktiranja servisa, prvo pogledajte donju tablicu.

Problem	Što provjeriti
Jedinica se ne pokreće	<ul style="list-style-type: none">• Provjerite je li utikač odvlaživača potpuno utaknut u utičnicu.• Provjerite kućnu kutiju osigurača/prekidača.• Odvlaživač je dosegao unaprijed postavljenu razinu ili je posuda puna.• Posuda za vodu nije u ispravnom položaju.
Odvlaživač ne suši zrak kao što bi trebao	<ul style="list-style-type: none">• Nije bilo dovoljno vremena za uklanjanje vlage.• Uvjerite se da nema zavjesa, sjenila ili namještaja koji blokiraju prednji ili stražnji dio odvlaživača.• Kontrola vlažnosti možda nije postavljena dovoljno nisko.• Provjerite jesu li sva vrata, prozori i drugi otvori dobro zatvoreni.• Sobna temperatura je preniska, ispod 5 °C (41 °F).• U prostoriji se nalazi grijač na kerozin ili nešto drugo što ispušta vodenu paru.
Jedinica tijekom rada stvara veliku buku	<ul style="list-style-type: none">• Filtar zraka je začepljen.• Jedinica je nagnuta umjesto uspravna kako bi trebala biti.• Podna površina nije ravna.
Mrz na namotima	<ul style="list-style-type: none">• Ovo je normalno. Odvlaživač ima značajku automatskog odmrzavanja.
Voda na podu	<ul style="list-style-type: none">• Spoj crijeva možda je labav.• Namjeravate koristiti posudu za skupljanje vode, ali stražnji odvodni čep je uklonjen.
EH60, EH61, EH0b, Eb ili P2 prikazuje se na zaslonu	<ul style="list-style-type: none">• Ovo su kodovi grešaka i zaštitni kodovi. Pogledajte odlomak KONTROLNE TIPKE NA ODVLAŽIVAČU

Dizajn i specifikacije podložni su promjenama bez prethodne obavijesti radi poboljšanja proizvoda. Za detalje se obratite prodajnoj agenciji ili proizvođaču. Sva ažuriranja priručnika bit će prenesena na web stranicu servisa, provjerite najnoviju verziju.