



A.D. METALNA INDUSTRIJA VRANJE
Radnička br:1

**PEĆ ZA ETAŽNO GREJANJE
FLOOR HEATING STOVE**

PAOLLO 25, PAOLLO 25F

PAOLLO 34, PAOLLO 34F



UPUTSTVO ZA POSTAVLJANJE, PODEŠAVANJE I UPOTREBU
SRP_v.1.0

0. TEHNIČKI PODACI

| | |
|--|--|
| <p>-Tip proizvoda PAOLLO 25(bez rene)</p> <p>-Dimenzije proizvoda 1050x580x570 mm</p> <p>-Uložena snaga 25 kW</p> <p>-Nazivna moć grejanja 19 kW</p> <p>-Moć grejanja zračenjem peći 3 kW</p> <p>-Toplotna moć predata vodi 16 kW</p> <p>-Zapremina kotla 28 l</p> <p>-Maksimalni radni pritisak vode 1,9 bar</p> <p>-Maksimalna temperatura vode 75 °C</p> <p>-Stepen iskorišćenja 76%</p> <p>-Prosečna potrošnja goriva 7 kg/h</p> <p>-Zapremina zagrevanje 190-420 m³</p> <p>-Prečnik priključnih cevi 1"</p> <p>-Potrebna promaja dimnjaka 18 Pa</p> <p>-Prečnik dimovodnog nastavka 150 mm</p> | <p>-Tip proizvoda PAOLLO 34(bez rene)</p> <p>-Dimenzije proizvoda 1050x780x570 mm</p> <p>-Uložena snaga 34 kW</p> <p>-Nazivna moć grejanja 25,5 kW</p> <p>-Moć grejanja zračenjem peći 4 kW</p> <p>-Toplotna moć predata vodi 21,8 kW</p> <p>-Zapremina kotla 38 l</p> <p>-Maksimalni radni pritisak vode 1,9 bar</p> <p>-Maksimalna temperatura vode 75 °C</p> <p>-Stepen iskorišćenja 76%</p> <p>-Prosečna potrošnja goriva 8 kg/h</p> <p>-Zapremina zagrevanje 255-470 m³</p> <p>-Prečnik priključnih cevi 1"</p> <p>-Potrebna promaja dimnjaka 20 Pa</p> <p>-Prečnik dimovodnog nastavka 180 mm</p> |
| <p>-Tip proizvoda PAOLLO 25(sa rernom)</p> <p>-Dimenzije proizvoda 1540x580x570 mm</p> <p>-Uložena snaga 25 kW</p> <p>-Nazivna moć grejanja 19 kW</p> <p>-Moć grejanja zračenjem peći 3 kW</p> <p>-Toplotna moć predata vodi 16 kW</p> <p>-Zapremina kotla 28 l</p> <p>-Maksimalni radni pritisak vode 1,9 bar</p> <p>-Maksimalna temperatura vode 75 °C</p> <p>-Stepen iskorišćenja 76%</p> <p>-Prosečna potrošnja goriva 7 kg/h</p> <p>-Zapremina zagrevanje 190-420 m³</p> <p>-Prečnik priključnih cevi 1"</p> <p>-Potrebna promaja dimnjaka 18 Pa</p> <p>-Prečnik dimovodnog nastavka 150 mm</p> | <p>-Tip proizvoda PAOLLO 34(sa rernom)</p> <p>-Dimenzije proizvoda 1050x780x570 mm</p> <p>-Uložena snaga 34 kW</p> <p>-Nazivna moć grejanja 25,5 kW</p> <p>-Moć grejanja zračenjem peći 4 kW</p> <p>-Toplotna moć predata vodi 21,8 kW</p> <p>-Zapremina kotla 38 l</p> <p>-Maksimalni radni pritisak vode 1,9 bar</p> <p>-Maksimalna temperatura vode 75 °C</p> <p>-Stepen iskorišćenja 76%</p> <p>-Prosečna potrošnja goriva 8 kg/h</p> <p>-Zapremina zagrevanje 255-470 m³</p> <p>-Prečnik priključnih cevi 1"</p> <p>-Potrebna promaja dimnjaka 20 Pa</p> <p>-Prečnik dimovodnog nastavka 180 mm</p> |

POŠTOVANI KUPCI !

Zahvaljujemo vam na poverenju koje ste nam ukazali kupovinom naše peći za etažno grejanje.

Uveravamo vas da ste odabrali kvalitetan i ekonomičan proizvod koji je rezultat dugogodišnjeg iskustva ove fabrike u proizvodnji štednjaka i peći za etažno grejanje.

Nadamo se da smo u potpunosti zadovoljili vaše zahteve, kako u pogledu dizajna, tako i u pogledu veličine stambenog prostora koji možete grejati.

Molimo Vas da pre priključivanja peći pažljivo pročitate ovo uputstvo i da se pridržavate svih saveta datih u njemu.

Pre prvog korišćenja:

* Da bi obezbedili nesmetano funkcionisanje peći, molimo Vas da pre prvog korišćenja pažljivo pročitate Uputstvo i da se pridržavate navedenih preporuka.

* Koristite isključivo preporučene vrste goriva: cepanice drveta i brikete mrkog uglja.

* Potrebna potisni pritisak u dimnjaku pri normalnom radnom opterećenju iznosi 18/20 Pa (u zavisnosti od vrste peći). Pri potisnom pritisku preko 18/20 Pa, u dimovodni nastavak treba ugraditi klapnu za prigušivanje.

* Proizvod se može instalirati na zajednički dimnjak ukoliko obezbeđuje potreban potisni pritisak.

* U prostoriju u kojoj se vrši instalacija peći mora se obezbediti dovoljan dotok svežeg vazduha. Ukoliko prozori i vrata u prostoriji imaju dobro zaptivanje, ili su u prostoriji ugrađeni aparati koji troše vazduh (poput aspiratora pare, mašine za sušenje veša i drugih), potrebno je da se vazduh povremeno dovodi iz spoljašnosti (otvaranjem vrata, prozora, ili otvaranjem odgovarajućeg otvora na spoljašnjem zidu prostorije u kojoj se nalazi proizvod). U svakom slučaju, pre montiranja peći konsultujte se sa nadležnim dimnjačarem.

* U pepeljaru se ne smeju odlagati zapaljivi materijali. Visina sloja pepela ne sme biti iznad visine bočnih zidova pepeljare.

* Vrata ložišta moraju biti stalno zatvorena, osim pri potpaljivanju, dopunjavanju goriva i uklanjanju pepela, kako bi se sprečilo izlaženje vrelog gasa.

Vrata pepeljare moraju biti stalno zatvorena, osim pri potpaljivanju i uklanjanju pepela .

* Popravke na peći se mogu vršiti samo uz korišćenje originalnih delova koji su u našoj ponudi i koje smo atestirali.

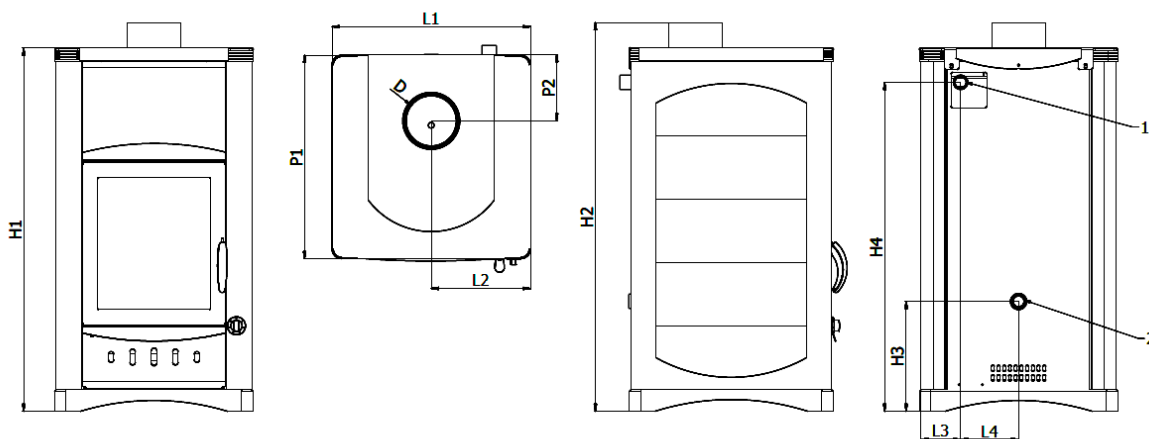
* Ukoliko dođe do požara unutar dimnjaka, vrata peći držite zatvorena. Nikada ne gasite požar unutar dimnjaka pomoću vode. Usled naglog nastajanja vodene pare može doći do eksplozije u dimnjaku. **Obavezno pozovite vatrogasnu službu!**

* Ukoliko dođe do nepravilnosti u radu, zatvorite vrata ložišta i ne dodajte više goriva, dok ne uklonite uzrok nepravilnosti.

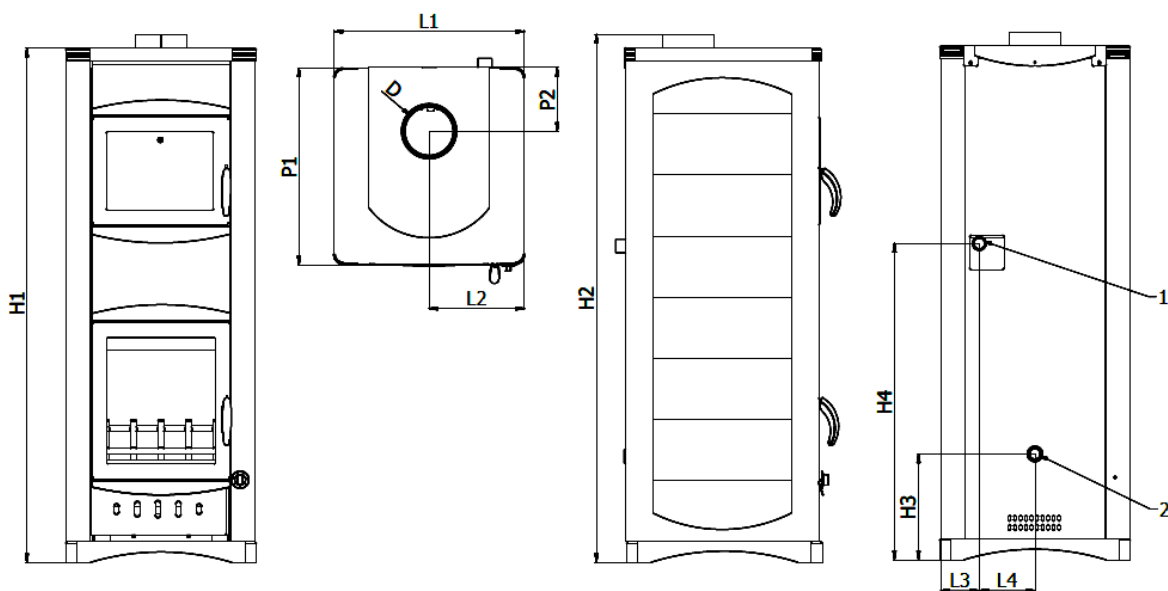
* Pri izgradnji objekta i dimnjaka moraju se poštovati važeći lokalni, nacionalni i evropski građevinski i protivpožarni propisi i norme.

GABARITNE MERE

Peć bez rene



Peć sa renom



Gabaritne mere

| Mere neophodnog prostora u mm | 25 KW | | 34 KW | |
|-------------------------------|-----------|------------|-----------|------------|
| | PAOLLO 25 | PAOLLO 25F | PAOLLO 34 | PAOLLO 34F |
| L1 | 580 | 580 | 780 | 780 |
| L2 | 290 | 290 | 390 | 390 |
| L3 | 150 | 150 | 150 | 150 |
| L4 | 160 | 160 | 225 | 225 |
| H1 | 1010 | 1500 | 1000 | 1500 |
| H2 | 1050 | 1540 | 1120 | 1600 |
| H3 | 300 | 300 | 310 | 310 |
| H4 | 920 | 920 | 920 | 920 |
| P1 | 570 | 570 | 570 | 570 |
| P2 | 185 | 185 | 185 | 185 |
| D | 150 | 150 | 180 | 180 |

Mere rerne i prečnika dimovodnog priključka

| | Model | kg | Prečnik odvoda dima Ø (mm) | Mere rerne (mm) | | |
|-------|------------|-----|----------------------------|-----------------|-----|-----|
| | | | | H | L | P |
| 25 KW | PAOLLO 25 | 180 | 150 | - | - | - |
| | PAOLLO 25F | 270 | 150 | 210 | 275 | 400 |
| 34 KW | PAOLLO 34 | 230 | 180 | - | - | - |
| | PAOLLO 34F | 300 | 180 | 210 | 475 | 400 |

Sadržaj:

| | |
|---|----|
| 1. NAMENA..... | 1 |
| 2. IZGLED I STRUKTURA PEĆI SA KOTLOM ZA ETAŽNO GREJANJE | 1 |
| 3. SIGURNOST I POUZDANOST RADA PEĆI..... | 2 |
| 4. POSTAVLJANJE (INSTALIRANJE) PEĆI..... | 2 |
| 5. POSTAVLJANJE NA DIMNJAK..... | 2 |
| 6. INSTALIRANJE PEĆI U SISTEM ZA VODENO GREJANJE | 4 |
| 6.1. POTISNI I POVRATNI VOD | 5 |
| 6.2. VENTIL ZA TERMIČKI ISPUST SA UGRAĐENOM TERMIČKOM ZAŠTITOM I DODATNIM ELEMENTIMA ZA POVEZIVANJE..... | 5 |
| 6.2.1. VENTIL ZA TERMIČKI ISPUST SA UGRAĐENOM TERMIČKOM ZAŠTITOM (sl.5, poz.2 i sl.6) | 6 |
| 6.2.2. KOSI REDUCIR PRITISKA 1/2" SA MANOMETROM (sl.5, poz 13 i sl.7)..... | 6 |
| 6.2.3. FILTER VODE NA ULAZU U KOTAO (sl.5, poz.12) | 6 |
| 6.2.4. FILTER VODE NA IZLAZU IZ KOTLA (sl.5, poz.14) | 6 |
| 6.2.5. 6.3 VENTIL SIGURNOSTI (sl.5 i 5 poz.5 i sl.8 poz.3) | 6 |
| 7. PRAKTIČNA UPUTSTVA I SAVETI ZA KORISĆENJE SISTEMA GREJANJA | 6 |
| 8. PUŠTANJE U RAD I LOŽENJE | 8 |
| 9. AUTOMATSKA REGULACIJA..... | 9 |
| 10. REGULATORI SEKUNDARNOG VAZDUHA..... | 9 |
| 11. PEČENJE | 9 |
| 12. OGREVNI MATERIJAL | 9 |
| 13. ČIŠĆENJE I ODRŽAVANJE..... | 9 |
| 14. KONZERVIRANJE PEĆI..... | 10 |
| 15. SMETNJE | 10 |

1. NAMENA

Trajnožareća peć za etažno grejanje na čvrsta goriva koristi se za:

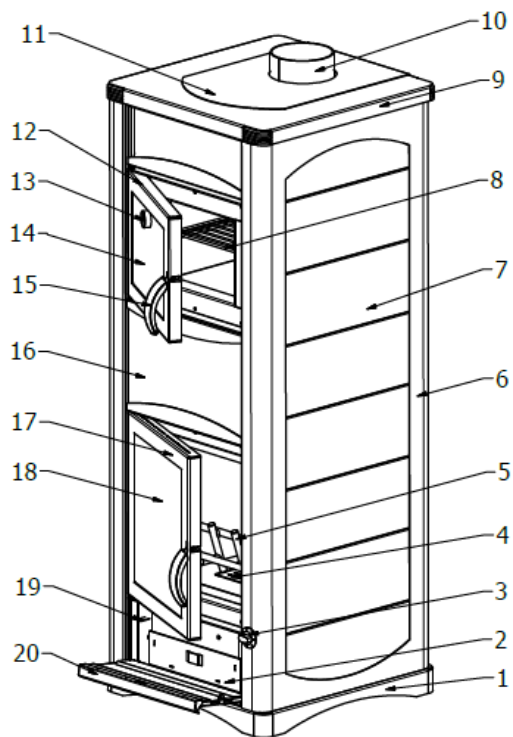
- pečenje,
- grejanje stanova i individualnih kuća ,
- proizvodnju tople sanitarne vode.

Instalira se uglavnom kao peć za etažno grejanje, a može se instalirati i za centralno grejanje.

Peć je napravljena za upotrebu u domaćinstvu i nije dozvoljeno koristiti je u komercijalne svrhe.

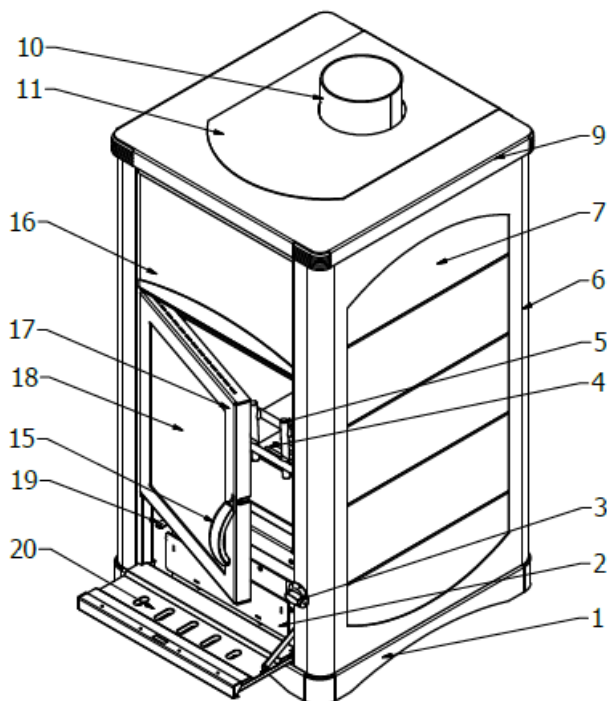
2. IZGLED I STRUKTURA PEĆI SA KOTLOM ZA ETAŽNO GREJANJE

Peć sa rernom



1. Cokla
2. Pepeljara
3. Dugme regulatora vazduha
4. Rešetka livena
5. Zaštitna rešetka
6. Bočna strana
7. Ukrasna lajsna bočna
8. Rešetka rerne
9. Ukrasni poklopac
10. Dimovodni nastavak
11. Poklopac peći
12. Vrata rerne
13. Termometar
14. Staklo rerne
15. Rukohvat
16. Prednja strana peći
17. Vrata ložišta
18. Staklo ložišta
19. Poluga sekundarnog vazduha
20. Vrata pepeljare

Peć bez rerne



1. Cokla
2. Pepeljara
3. Dugme regulatora vazduha
4. Rešetka livena
5. Zaštitna rešetka
6. Bočna strana
7. Ukrasna lajsna bočna
9. Ukasni poklopac
10. Dimovodni nastavak
11. Poklopac peći
15. Rukohvat
16. Prednja strana peći
17. Vrata ložišta
18. Staklo ložišta
19. Poluga sekundarnog vazduha
20. Vrata pepeljare

Slika 1

3. SIGURNOST I POUZDANOST RADA PEĆI

Peć za etažno grejanje konstruisana je tako da obezbeđuje maksimalnu sigurnost u radu.

Sigurnost u radu peći obezbeđena je na tri načina:

- regulatorom vazduha (termostatom), koji je smešten na desnoj bočnoj strani, a koji automatski zatvara dovod vazduha u ložište peći kada se dostigne podešena temperatura vode u kotlu. Podešavanje temperature vode u kotlu vrši se pomoću dugmeta regulatora vazduha (sl.1, poz.3),
- ventilom za termički ispušt (termoosiguračem) (sl.5, poz.2 i sl.6) koji, kada se ugradi na instalaciju grejanja, služi kao termoosigurač od eventualnog pregrevanja peći,
- ventilom sigurnosti (sl.5, poz.5).

NAPOMENA:

Uz peć se ne isporučuju ventil za termički ispušt niti ventil sigurnosti, dok je regulator vazduha ugrađen na bočnoj strani peći.

4. POSTAVLJANJE (INSTALIRANJE) PEĆI

- Peć se može instalirati u kuhinjskom bloku ili na nekom drugom pogodnom mestu.
- Ispod peći treba da je nezapaljiva podloga.
- Ukoliko je zapaljiva podloga (drvo, plastika) postaviti limenu ploču koja treba da viri sa bočnih strana po 10cm i sa prednje strane 80cm.
- Nameštaj i predmeti koji se nalaze pored, ili u blizini peći, ne smeju biti od zapaljivog materijala. Ukoliko su od zapaljivog materijala onda minimalni razmak od peći treba da bude 20cm
- Zapaljivi materijali (npr. tapete, štokovi, vrata itd.) od dimnih cevi treba da su udaljeni najmanje 20cm. Ovaj razmak se može smanjiti ako se postavi termoizolacija na dimne cevi i temperatura okolnih stvari ne prelazi 80°C.
- Peć treba postaviti u horizontalni položaj ili malo podignut sa zadnje strane (3-4mm.).

5. POSTAVLJANJE NA DIMNJAK

Raspakovanu peć pregledati i upoznati se sa delovima peći i priborom, a naročito obratiti pažnju na sledeće:

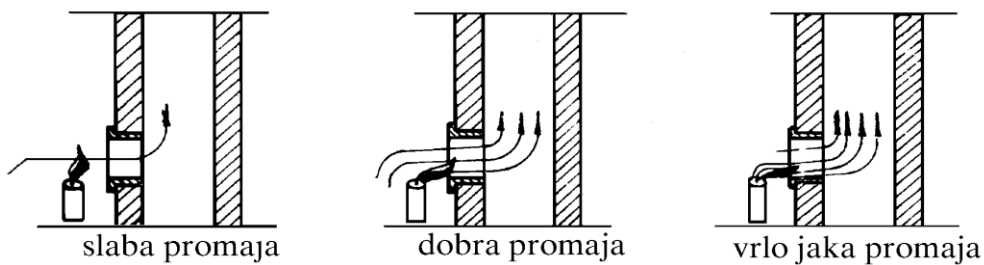
- Da su u specijalnim kanalima vrata peći postavljene bezazbestne pletenice koje dobro zaptivaju i ne dozvoljavaju nekontrolisano ulaženje vazduha.
- Da regulator vazduha (termostat) pomoću regulacionog dugmeta (sl.1, poz.3) pravilno otvara i zatvara klapnu regulatora.

NAPOMENA:

Peć postiže svoju nazivnu moć ukoliko je promaja u dimnjaku 18Pa za peći od 25 kW i 20Pa za peći od 34 kW. Dimnjak sa dobrom promajom je osnova za dobro funkcionisanje peći. Dimnjak utiče ne samo na učinak peći, već i na kvalitet sagorevanja. Promaja u dimnjaku je u direktnoj zavisnosti od preseka dimnjaka, visine i hrapavosti unutrašnjeg zida kao i od razlike temperature gasova i spoljne temperature vazduha. Preporučujemo sledeće veličine dimnjaka kojima se postiže ova promaja:

| Oznaka peći | Nazivna moć grejanja (KW) | | Visina dimnjaka (m) | | | | |
|-------------|---------------------------|------|--------------------------------|---------|-----------------|-----------------|-----------------|
| | | | 5 | 6 | 7 | 8 | 9 |
| PAOLLO 25 | Mrki ugalj | drva | Dimenzije svetle površine (mm) | | | | |
| | 25 | 25 | Ø200 | 145x200 | Ø160 145x145 | Ø160 145x145 | Ø160 145x145 |
| PAOLLO 34 | 34 | 34 | / | Ø200 | Ø200 | 145x200 | Ø160 145x145 |

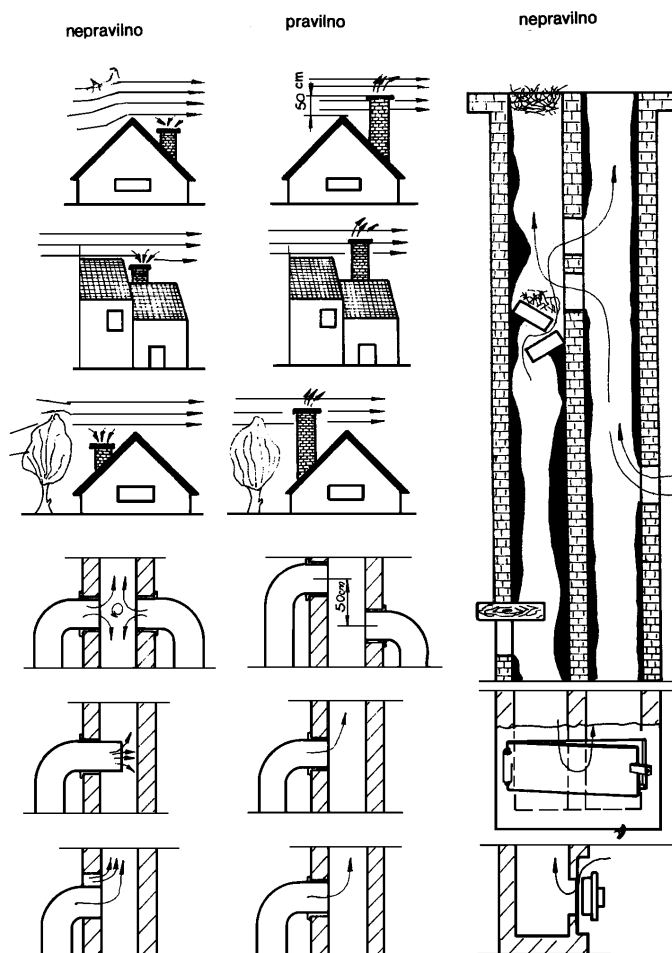
- Propisan dimnjak i ispunjavanje ostalih zahteva koji su dati u materijalu koji sledi su pretpostavka za besprekorno funkcionisanje peći.
 - Ako je u dimnjaku promaja veća od 18/20 Pa treba u dimnovodnu cev ugraditi prigušivač.
 - Priključak na dimnjak treba postaviti usponski.
 - Horizontalni komadi dimnih cevi koji su duži od 0,5 m treba da imaju uspon od 10° prema dimnjaku.
 - Dimnovodni nastavak, dimnovodne cevi i dimnjak ne smeju se sužavati.
 - Svi spojevi i dimnjak moraju biti dobro zaptiveni, bez gareži i prljavština u dimnovodnim cevima.
 - Dimnjak treba zaštititi od hladnoće (toplotno ga izolovati). Posebno se to odnosi na dimnjake napravljene od lima i dimnjake zidane na spoljne zidove.
 - Dimne cevi koje nemaju termoizolaciju i ne stoje vertikalno, ne smeju biti duže od 1,25m
- Provera jačine promaje vrši se pomoću sveće (sl.2).



Slika 2

Ispravan je dimnjak ako zadovoljava sledeće uslove (sl. 3):

- Da viri iznad vrha krova (sljemena, bila) najmanje 0,5m.
- Da nadvisi susednu kuću koja je blizu dimnjaka, drvo ili neku drugu prepreku.
- Da bude u unutrašnjim zidovima kuće ili da bude dobro izolovan ako je u spoljnim zidovima.
- Da nastavak bude tesno vezan sa dimnjakom ukoliko se nastavlja.
- Da bude dobro očišćen tj. da u njemu nema ptičjih gnezda, razne prljavštine i gareži.
- Da dimnovodna cev ne uđe duboko u otvor dimnjaka jer se time smanjuje prostor za izlaz dima.
- Da svi drugi nepotrebni otvori kao i vratanca za čišćenje budu dobro zatvoreni (zaptiveni) kako se ne bi stvarao tzv. „falš“ vazduh.
- Da ima samostalni dimnjački kanal bez kape na vrhu.



Slika 3

6. INSTALIRANJE PEĆI U SISTEM ZA VODENO GREJANJE

Instaliranje peći treba da izvrši stručno lice prema odgovarajućem projektu u skladu sa svim nacionalnim zakonima i lokalnim pravilima i regulativama.

Peć je namenjena za etažno i centralno grejanje.

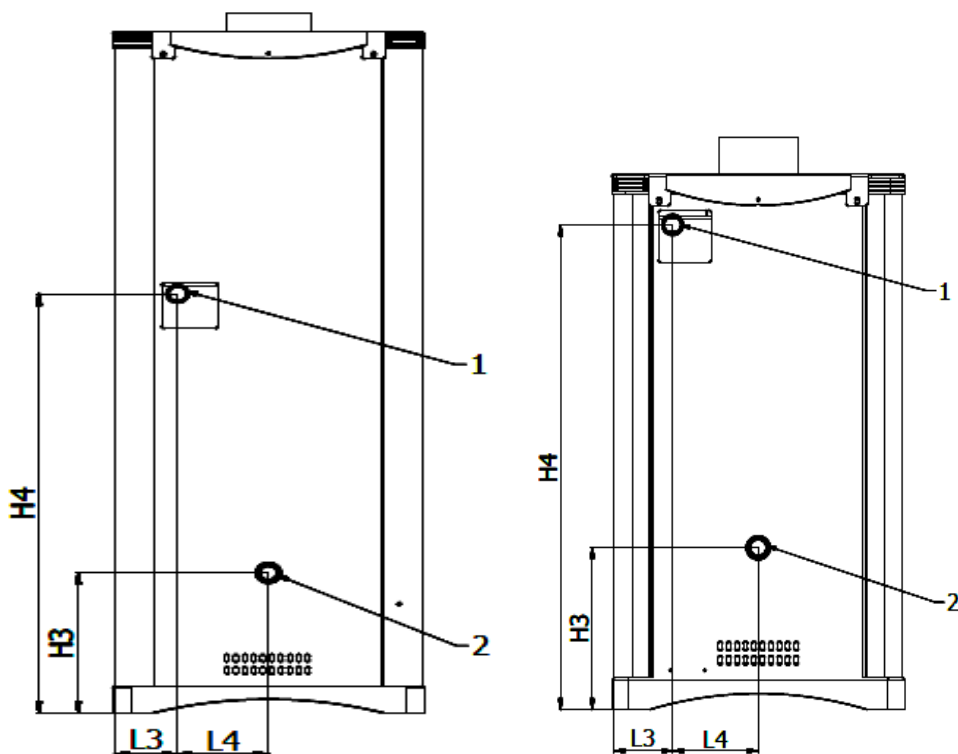
Može se instalirati u zatvorenom i otvorenom sistemu grejanja. Pridržavati se propisa SRPS M.E7.201 i SRPS M.E7.202.

Šeme zatvorenog i otvorenog sistema date su na sl. 5 i sl. 8.

Zadnja strana peći sa priključcima data je na sl. 1 gde su:

Peć sa rernom

Peć bez rerne



Slika 4

- Poz.1 je priključak sa spoljnim navojem R1" za potisni vod,
- Poz.2 je priključak sa spoljnim navojem R1" za povratni vod,

Ugradne mere

| Mere neophodnog prostora u mm | 25 KW | | 34 KW | |
|-------------------------------|-----------|------------|-----------|------------|
| | PAOLLO 25 | PAOLLO 25F | PAOLLO 34 | PAOLLO 34F |
| L3 | 150 | 150 | 150 | 150 |
| L4 | 160 | 160 | 225 | 225 |
| H3 | 300 | 300 | 310 | 310 |
| H4 | 920 | 920 | 920 | 920 |

6.1. POTISNI I POVRATNI VOD

Izlazi potisnog i povratnog voda na kotlu (sl.4, poz.1 i 2) su 1" i ne smete ih reducirati odnosno sužavati do prvog račvanja. Koristite čeličnu cev 1" ili bakarnu cev spoljašnjeg prečnika Ø 28mm (ili većeg prečnika).

Pri izvođenju instalacije strogo vodite računa na nagibe cevi koji treba da budu 0,5% (5mm po dužnom metru cevi) i na odzračivanje sistema (kotla, cevi, radijatora).

Na potisnom vodu treba postaviti termomanometar radi regulacije temperature i pritiska.

Na povratnom vodu postavite "baj-pas" sa pumpom, ekspanzionu posudu i slavinu za punjenje i pražnjenje sistema. Pri postavljanju pumpe obratite pažnju na smer pumpe.

Napomena: "baj-pas" radite samo ukoliko ima uslova za tzv. gravitaciono grejanje.

6.2. VENTIL ZA TERMIČKI ISPUST SA UGRAĐENOM TERMIČKOM ZAŠTITOM I DODATNIM ELEMENTIMA ZA POVEZIVANJE

Za instaliranje ventila za termički ispušt potrebno je nabaviti i instalirati:

1. Ventil za termički ispušt sa ugrađenom termičkom zaštitom tip 544, 1/2", proizvod Caleffi (sl.6 i sl.5, poz.2.)
2. Kosi regulator pritiska 1/2" sa manometrom, isti, ili sličan onom koji je prikazan na sl.7 i sl.5, poz.13.
3. Filter hladne vode na ulazu iz vodovoda u termički ventil, sl.5, poz.12.

4. Filter tople vode na izlazu iz kotla i ulasku u termički ventil, sl.5, poz.14.

Napomena:

Navedeni delovi se ne isporučuju uz proizvod za etažno grejanje koji ste kupili!

Ugradnja ventila za termički ispušt sa ugrađenom termičkom zaštitom (sl.5, poz.2 i sl.6) sa dodatnim elementima osiguranja sigurnog rada, kao što su reducir pritiska (sl.5, poz.13 i sl.7), filter vode na ulazu u kotao (sl.5, poz.12) i filter vode na izlazu iz kotla (sl.5, poz.14) kod zatvorenog sistema centralnog grejanja je **OBAVEZNA**. Posebno se to odnosi na zatvoreni sistem kada su radijatori potopljeni gde u slučaju prestanka rada pumpe iz bilo kojih razloga temperatura vode u kotlu naglo raste i vrlo brzo dolazi do pregrevanja.

Kod otvorenog sistema centralnog grejanja ugradnja termoosigurača nije obavezna.

6.2.1. VENTIL ZA TERMIČKI ISPUŠT SA UGRAĐENOM TERMIČKOM ZAŠTITOM (sl.5, poz.2 i sl.6)

Termoosigurač instalirati u blizini peći, zavisno od raspoloživog prostora. Može se instalirati u bilo kom položaju. Morate voditi računa o smeru ulaska hladne vode u kotao i izlaza vrele vode iz kotla koji je jasno označen na samom telu ventila.

Sondu ventila za termički ispušt (sl.5, poz.3) postaviti u priključak na potisnom – razvodnom vodu (sl.5, poz.3), ali na maksimalnom rastojanju od kotla na 500mm. Zaptivanje izvršite uz pomoć kudelje ili drugog zaptivnog sredstva pritezanjem. Na sl.5 data je šema vezivanja ventila za termički ispušt.

Uređaj je iz jednog dela sa ventilom za termički ispušt i ventilom za punjenje.

Temperatura otvaranja ventila je 100°C (+0°C/-5°C).

Fluid koji se preporučuje u instalaciji je voda i antifriz glikozni 30%.

Napomena:

Pri reagovanju, odnosno radu ventila, pri hlađenju fluida u pregrejanom kotlu deo nove tečnosti se ubacuje u kotao, ali deo se izbacuje iz kotla. Odlazi u kanalizaciju. Ukoliko je antifriz u instalaciji mora se imati na umu da će određeni procenat izaći i izliti se u kanalizaciju!

Preporučuje se ventil za termički ispušt Caleffi tip 544, 1/2" prikazan na slici 6.

6.2.2. KOSI REDUCIR PRITISKA 1/2" SA MANOMETROM (sl.5, poz 13 i sl.7)

Kod instaliranja ventila za termički ispušt obavezna je ugradnja kosog reducira pritiska kao što je prikazano na sl.5, poz 13. Pritisak koji održava reducir pritiska mora biti podesen na veći pritisak od pritiska koji se nalazi u instalaciji grejanja. Ukoliko nemate veći pritisak u vodovodnoj mreži u odnosu na pritisak u instalaciji grejanja najmanje 0,8 bara, ventil za termički ispušt neće funkcionisati, odnosno ne može ubacivati hladnu vodu u kotao koji treba ohladiti.

Reducir pritiska podesiti na 2,8 do 3 bara.

Voditi računa na smer postavljanja kosog reducira pritiska!

6.2.3. FILTER VODE NA ULAZU U KOTAO (sl.5, poz.12)

Ispred kosog reducira pritiska na ulasku hladne vode iz vodovoda potrebno je ugraditi filter koji će čistiti vodu od čvrstih predmeta koji mogu oštetiti gumice, pre svega od peska, odnosno mesta zaptivanja kako ventila za termički ispušt tako i kosog reducira pritiska.

Ovaj filter ne mora da je otporan na visoke temperature vode jer kroz njega prolazi hladna voda.

6.2.4. FILTER VODE NA IZLAZU IZ KOTLA (sl.5, poz.14)

Na izlazu iz kotla potrebno je ugraditi filter koji će čistiti vrelu vodu od prljavštine i čvrstih predmeta koji mogu oštetiti gumice, odnosno mesta zaptivanja ventila za termički ispušt.

Ovaj filter mora da je otporan na temperature vode čak do 150°C.

NAPOMENE:

- Obavezna je provera pritiska u instalaciji nakon završetka aktiviranja ventila za termički ispušt i dopune sistema hladnom vodom do potrebnog pritiska!

- Kod instalacije gde je sipan antifriz, nakon dopune instalacije vodom obavezna je provera procentualnog sadržaja antifrizu u smeši vode i antifrizu!

6.2.5. 6.3 VENTIL SIGURNOSTI (sl.5 i 5 poz.5 i sl.8 poz.3)

Ventil sigurnosti treba da bude 2,5 do 3 bara. Možete ga postaviti potisnom vodu na udaljenosti najviše 1m od priključka, pod uslovom da između kotla i ventila sigurnosti ne postoji nikakav zaporni ventil.

Kod otvorenog sistema grejanja ventil sigurnosti se po pravilu ne stavlja, ali je naš savet da ga ipak postavite kao još jedan vid osiguranja kotla i sistema (zbog nepredviđenih situacija).

NAPOMENA:

Ukoliko ventil sigurnosti ne postavite kako je prethodno objašnjeno, garancija ne važi.

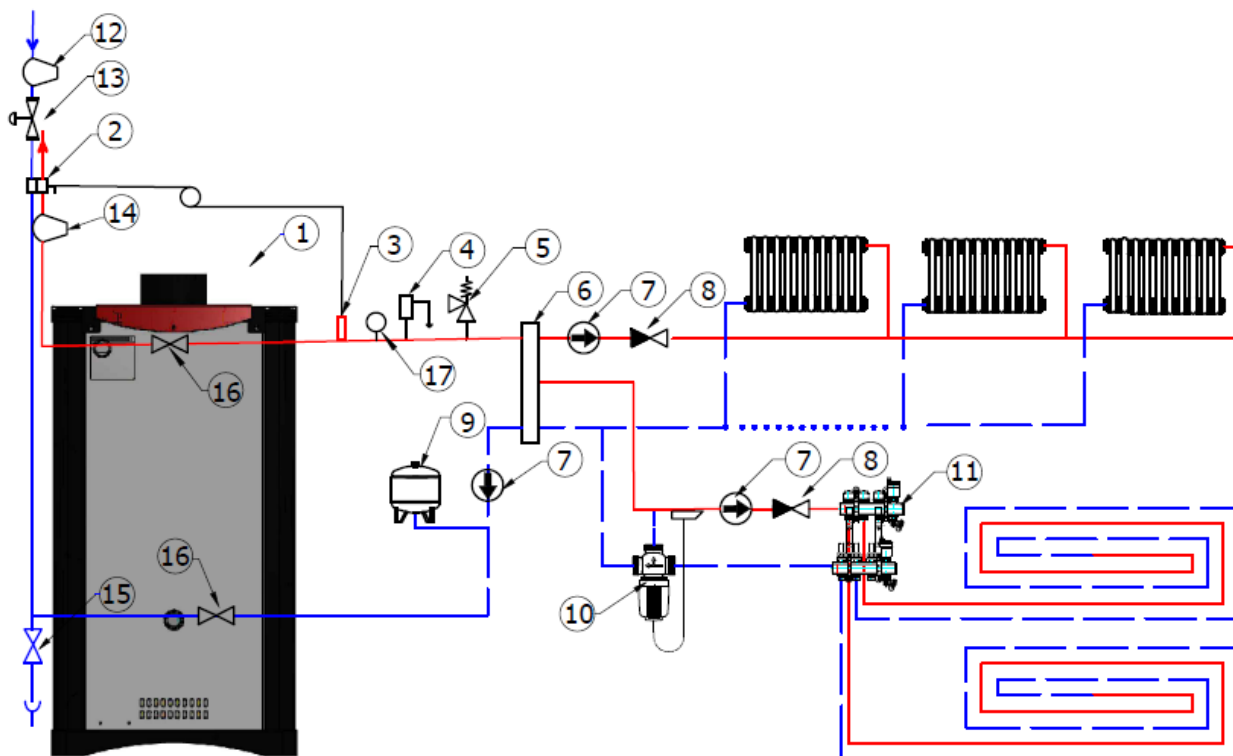
7. PRAKTIČNA UPUTSTVA I SAVETI ZA KORIŠĆENJE SISTEMA GREJANJA

-Preporučujemo da se opredelite za otvoreni system grejanja zbog manje opterećenosti instalacije vodenim pritiskom i manje cene instaliranja.

-Svi priključci moraju biti dobro zaptiveni i pritegnuti.

- Pre puštanja u rad kompletnu instalaciju treba ispitati vodom pod pritiskom od 2,4 bara.
- Poželjno je da se voda bar jednom ispusti iz sistema zbog prljavštine koja se nalazi u sistemu.
- Za instalaciju na koju je priključena samo peć preporučujemo ekspanzionu posudu od ~18(l) ali ne manju od 15(l) koja bi bila postavljena na povratnom vodu, što bliže kotlu. Između kotla i ekspanzione posude ne sme se postaviti nikakav zaporni ventil.

ŠEMA INSTALACIJE ZATVORENOG SISTEMA PEĆI ZA ETAŽNO GREJANJE



Slika 5

- | | |
|-------------------------------------|--|
| 1. Peć | 9. Ekspanziona posuda |
| 2. Ventil za termički ispušt | 10. Trokraki ventil sa nalegajućim termostatom |
| 3. Sonda ventila za termički ispušt | 11. Kolektor za podno grejanje |
| 4. Automatski ozračni lončić | 12. Filter hladne vode |
| 5. Ventil sigurnosti | 13. Kosi reducer pritiska sa manometrom |
| 6. Hidraulička skretnica | 14. Filter tople vode |
| 7. Cirkulaciona pumpa | 15. Slavina za punjenje i pražnjenje |
| 8. Neovratni ventil | 16. Ventil |
| | 17. Termomanometar |

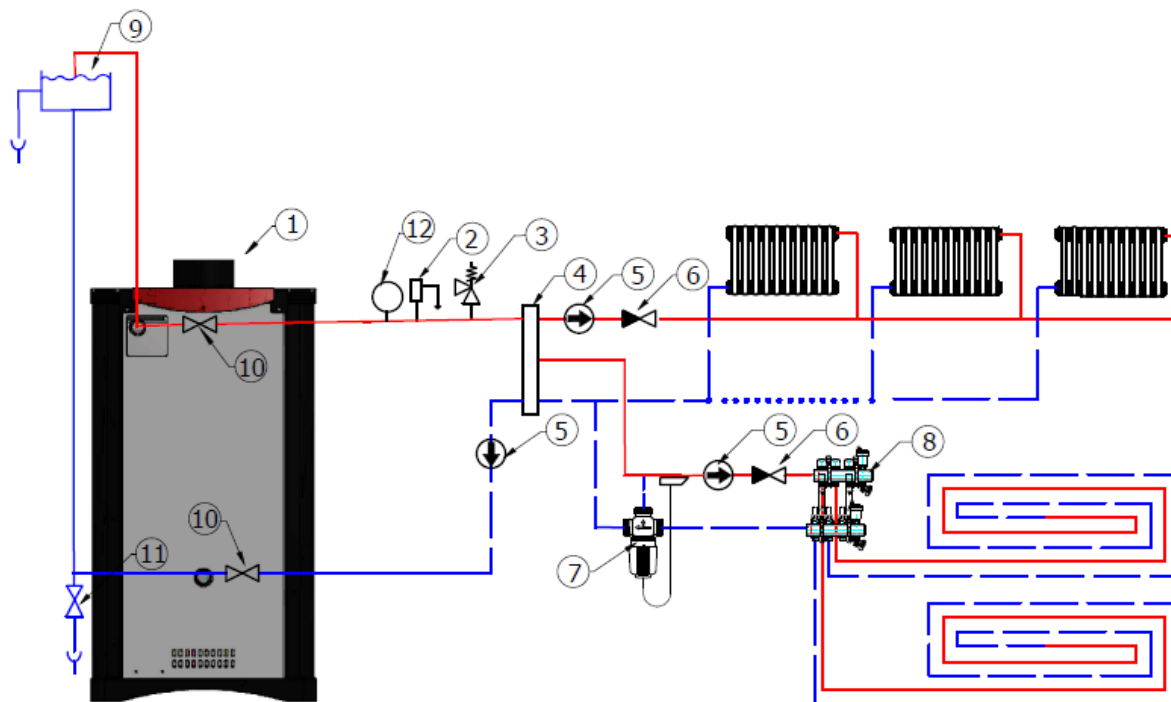


Slika 6



Slika 7

ŠEMA INSTALACIJE OTVORENOG SISTEMA PEĆI ZA ETAŽNO GREJANJE



Slika 8

- | | |
|-------------------------------|---|
| 1. Peć | 7. Trokraki ventil sa nalegajućim termostatom |
| 2. Automatski odzračni lončić | 8. Kolektor za podno grejanje |
| 3. Ventil sigurnosti | 9. Ekspanziona posuda |
| 4. Hidraulična skretnica | 10. Ventil |
| 5. Cirkulaciona pumpa | 11. Slavina za punjenje i pražnjenje |
| 6. Nepovratni ventil | 12. Termomanometar |

Poželjno je ugraditi pumpu R1" sa više brzina čiji kapacitet protoka uvek odgovara trenutnoj potrebi sistema. Neposredno ispred i iza pumpe ugradite zaporne ventile kako bi bez ispuštanja vode moglo da se vrši skidanje pumpe zbog popravke, zamene itd.

-Slavinu za punjenje i pražnjenje sistema montirajte na povratnom vodu na najnižoj tački sistema.

-Pre puštanja u pogon sistem treba napuniti vodom i to:

- Ako je sistem otvoren onda preko slavine za punjenje i pražnjenje punite sistem dok ne počne da curi voda iz prelivne cevi ekspanziona posude,
- Ako je sistem zatvoren pritisak u sistemu (radni pritisak) treba da bude $1 \div 1,5$ bar.

U oba slučaja sistem punite polako tako da vazduh uspe da izađe kroz ventile za ispuštanje vazduha. Ventile, ako sami ne otvaraju treba otvoriti ručno dok ne počne da curi voda, a potom ih zatvoriti.

-Vodu iz sistema za grejanje ne ispuštati ni leti jer ona štiti unutrašnjost sistema od širenja oksidacije (korozije).

-Ako zimi duže vreme ne koristite kotao, a u sistemu nemate sredstvo protiv zamrzavanja, najbolje je da isпустite vodu iz sistema. Pri tome otvorite ventile na radiatorima, odzračne slavine i ostale zaporne elemente u sistemu.

-Ne sme se potpaliti vatra ako je voda u kotlu zaleđena, niti ako nema dovoljno vode u kotlu.

8. PUŠTANJE U RAD I LOŽENJE

Pre početka loženja treba da je ceo sistem etažnog (centralnog) grejanja napunjen vodom, dobro odzračeno a peć pravilno priključena na dimnjak kako je objašnjeno u prethodnim tačkama.

NAPOMENA:

Peć se ne sme koristiti bez vode. Mora biti vezan na instalaciju na kojoj su vezani potrošači (radiator) minimalne snage 14 KW.

Kada je sistem hladan, klapna regulatora vazduha (regulatora sagorevanja, termostata) smeštena na bočnoj strani treba da je otvorena, dugme regulatora vazduha (sl.1.poz.3) staviti u položaj 6-9. Kasnije kada se peć razgori, podesimo klapnu regulatora vazduha na odgovarajući položaj što zavisi od vuče dimnjaka i željene snage. Pri tom vrata ložišta (sl.1 poz.17) moraju biti zatvorena ako želimo regulisano sagorevanje.

Peć ložimo kao sve peći na čvrsta goriva. Potpalu vršimo preko otvorenih vrata ložišta (sl.1 poz.17). Kada se sve dobro razgori možete peć napuniti drvima ili ugljem, ali nemojte sav ogrevni materijal koji je potreban za puno ložište stavljati odjednom u ložište već ga podelite na dva ili tri dela i ubacujte ga u ložište u vremenskim razmacima od $10 \div 15$ minuta na

užareni ogrevni materijal. Tako napunjena peć gori od 1 do 6 sati, zavisno od intenziteta sagorevanja u peći i podešenog regulatora vazduha (termostata).

Ne preporučuje se stavljati u peć neke organske otpatke (plastične kese, kosti i drugo) jer se tada na zidovima dimnih kanala sakuplja katran koji može prouzrokovati požar.

Nakon svakog punjenja preporučuje se da peć gori bar pola sata sa najvećom snagom jer u početku izgore svi isparljivi sastojci u gorivu, koji su inače glavni uzročnici stvaranja kondenzata u peći.

Ugalj ubacujete kada u ložištu imate dobar (jak) žar u dva do tri navrata u razmacima od 15 minuta.

9. AUTOMATSKA REGULACIJA

Snaga peći podešava se regulatorom vazduha (regulatorom snage, regulatorom sagorevanja) koji je smešten na bočnoj strani i koji automatski podešava odmicanje klapne regulatora u zavisnosti od podešavanja regulacionog dugmeta (sl.1 poz.3) i visine temperature vode u kotlu peći. Regulaciono dugme ima više položaja koji su ispisani na samom dugmetu i to je dato u tabeli 1 na sledeći način:

Tabela 1

| | | | | | | | | |
|------------------------------|--------------------|----|----|----|----|----|----|----|
| Položaj dugmeta regulatora | 0 | 3 | 4 | 5 | 6 | 7 | 8 | 9 |
| Temperatura vode u peći (°C) | Zatvoren regulator | 30 | 40 | 50 | 60 | 70 | 80 | 90 |

Poklopac (klapna) za vazduh u sistemu regulatora snage u potpunosti reguliše dovod vazduha za sagorevanje ako su ostali otvori zatvoreni.

10. REGULATORI SEKUNDARNOG VAZDUHA

Regulacija sekundarnog vazduha vrši se pomoću poluge sekundarnog vazduha (sl.1 poz.19). Njime se reguliše naknadno paljenje i sagorevanje nesagorelih dimnih gasova. Njegovo otvaranje i zatvaranje vrši se ručno.

Regulator sekundarnog vazduha ostavite otvoren kada je peć naložena.

11. PEČENJE

U toku grejne sezone peć se upotrebljava pretežno za grejanje. Radi bržeg pečenja, upotrebljavati suva drva za loženje.

Prilikom pečenja regulator vazduha mora biti otvoren. Posle završenog pečenja, regulator vazduha postaviti na željeni položaj.

Kod pečenja temperaturu vode u sistemu treba povećati bar na 60°C, ako treba i zatvaranjem nekih radijatora dok traje pečenje, a temperaturu rerne prilagoditi namirnicama koje se peku.

Napomena: Prilikom pečenja, po potrebi, okrenite tepsiju.

12. OGREVNI MATERIJAL

Koristite ogrevni materijal koji je dat u tabeli 2 čime ćete obezbediti da peć ima nazivnu toplotnu snagu na promaji dimnjaka od 20 mbara (20Pa).

Nemojte paliti ugljenu prašinu, piljevinu i otpad koji intenzivno dimi!

Tabela 2

| Ogrevni materijal | Toplotna moć (kJ/kg) |
|--------------------------|----------------------|
| Mrki ugalj | 15000 - 19000 |
| Suvo bukovo ogrevno drvo | 15300 |

NAPOMENA:

Radi dobijanja nazivne toplotne snage i što većeg stepena iskorišćenja preporučujemo da kao ogrevni materijal koristite suva bukova drva sečena na dužinu L=33cm.

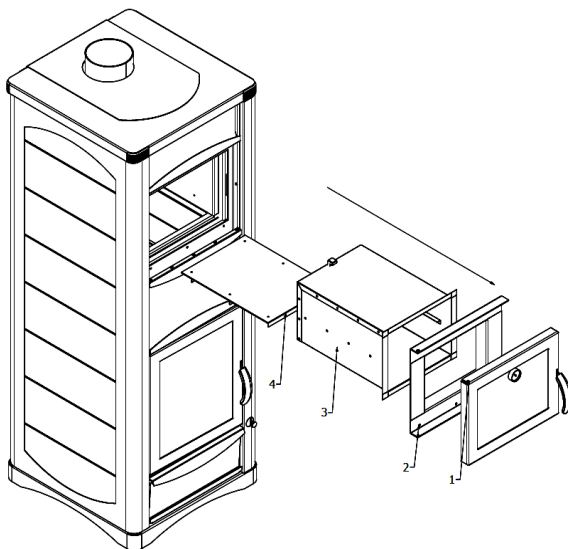
13. ČIŠĆENJE I ODRŽAVANJE

Pre svakog punjenja gorivom rešetka peći se mora očistiti lopaticom kroz otvorena vrata ložišta. Treba najmanje jednom dnevno izbaciti pepeo iz pepeljare, a krupnije ostatke (šljaku) ukloniti otvaranjem vrata ložišta. Sve površine peći koje dodiruju dimni gasovi redovno održavati i čistiti pomoću lopatice i četke. Čiste grejne površine garantuju ekonomičan rad peći. Preporučuje se čišćenje peći jednom mesečno a u slučaju potrebe i češće.

Uklanjanje čađi akumuliranih oko rerne možete se lako izvršiti vađenjem rerne.

Postupak vađenja rerne (vidi sl.9):

- Uklonite zavrtnje (2x) koji drže sklop vrata rerne (poz.1.)
- Uklonite zavrtnje (6x) koji drže sklop rama vrata rerne, te demontirajte ram.
- Podignite i izvadite sklop rerne.
- Pomoću poluge izvadite limenu ploču na kojoj je postavljena rerna i koja skreće dim ka dimovodu.
- Očistite peć.
- Vratite limenu ploču, sklop rerne i ram u peć.
- Pritegnite zavrtnje sklopa rama vrata
- Na kraju, pritegnite zavrtnje sklopa vrata rerne.



Slika 9

Unutrašnjost rerne čistiti posle svake upotrebe dok je još topla. Posle čišćenja vrata rerne ostaviti otvorena nekoliko minuta kako se pri sledećem zagrevanju ne bi javio neprijatan miris.

Potrebno je povremeno čistiti stakla na vratima ložišta i vratima rerne. Ista su otporna na visoke temperature.

Upozorenje: Počnite sa čišćenjem stakla samo kad je ono potpuno hladno i nemojte koristiti abrazive (koristite posebne proizvode za čišćenje stakla). Čišćenje metalnih delova mora se vršiti neagresivnim proizvodima da bi se sprečilo oštećenje boje.

Upozorenje: Kompanija ne odgovara za kvarove peći koje su izazvani lošim održavanjem ili neodržavanjem.

Zabranjeno je rashlađivanje peći veštačkom promajom i kvašenje ložišta vodom radi hlađenja.

14. KONZERVIRANJE PEĆI

Po završetku sezone loženja, peć treba očistiti od pepela i čađi. Vodu treba ispustiti samo u slučaju ako je potrebno izvršiti neku popravku na instalaciji. Ako se instalacija u sezoni grejanja ne koristi, u instalaciju sipati određenu količinu neke tečnosti protiv zamrzavanja ili ispustiti vodu iz instalacije radi obezbeđivanja od zamrzavanja.

15. SMETNJE

Tabela 3

| RB | Smetnje | Mogući uzročnik | Otklanjanje |
|----|---|--|---|
| 1 | Pritisak vode u instalaciji polako opada | Instalacija ne zaptiva | Proveriti zaptivenost zavarenih spojeva, navojnih spojeva, holendera i ostalog |
| 2 | Hladni radijatori na najvećoj visini instalacije i čuje se šum | Vazduh u instalaciji i mali pritisak u instalaciji | Povećati pritisak u instalaciji i ispustiti vazduh iz instalaciju i iz radijatore |
| 3 | Radijatori ne greju po celoj dužini | Vazduh u radijatorima | Ispustiti vazduh iz radijatora preko odzračnog ventila |
| 4 | Sigurnosni ventil ispušta vodu iz instalacije, a pritisak je manji od 3 (2,5)bara | Sigurnosni ventil je u kvaru | Zameniti sigurnosni ventil |
| 5 | Pritisak u instalaciji veći od 3 (2,5)bara a sigurnosni ventil ne ispušta vodu iz instalaciju | Sigurnosni ventil je u kvaru | Zameniti sigurnosni ventil |
| 6 | Nagli porast temperature vode u instalaciji | Vazduh u instalaciji | Izvršiti odzračivanje radijatora |

| | | | |
|----|--|---|--|
| | | Zatvoreni ventili prema radiatorima | Otvoriti sve ventile u sistemu grejanja i omogućiti normalnu cirkulaciju vode u instalaciji |
| | | Kvar na cirkulacionoj pumpi | Izvršiti opravku cirkulacione pumpe ili je zameniti čime se omogućuje rad sistema grejanja |
| | | Nestanak električne struje | Treba otvoriti sve ventile koji su reducirali sistem grejanja. Pre svega se to odnosi na ventil na "baj-pas"-u. Obustaviti ili smanjiti loženje uz jaku kontrolu kako temperatura vode u sistemu ne bi prešla 90°C dok ne dođe struja. |
| 7 | Nagli porast pritiska u instalaciji pri porastu temperature vode | Smanjen pritisak u ekspanzionoj posudi ili potpuno prazna. Skinuti poklopac ili kapicu ventila posude i preko ventila osloboditi nešto vazduha. Ako je membrana uništena iz ventila će curiti voda, a ako je samo poluprazna izlaziće samo vazduh | Ukoliko iz ventila curi voda zameniti ekspanzionu posudu. Ukoliko iz ventila izlazi samo vazduh skinuti posudu sa instalacije i dopumpati je. Pritisak u posudi mora da bude jednak ili veći od visinske razlike najviše i najniže tačke instalacije. Primer: za visinsku razliku od 5m pritisak je $P_{min} \geq 0,5$ bara. |
| | | Vazduh u instalaciji | Izvršiti odzračivanje instalacije |
| 8 | Cirkulaciona pumpa se ne uključuje ili izbacuje osigurač | Nema napona na električnom priključku. Olavljene priključnice. | Pregledati i pritegnuti zavrtnje na mestima priključaka. Pregledati i po potrebi zameniti osigurače, otkloniti neispravnost priključka na motoru ili na instalaciji |
| | | Kondenzator u kvaru | Zameniti kondenzator |
| | | Blokada rotora | Pre svakog početka grejanja ispitati lako okretanje rotora. Taloženje tople vode može dovesti do blokiranja rotora. Zavrtačem okrenuti osovinu motora levo-desno dok ne omogući slobodno kretanje rotora. |
| | | Pumpa je blokirana usled taloga | Pumpu demontirati i očistiti. |
| 9 | Buka (šumovi) iz sistema za grejanje | Neispravna pumpa. Veliki zazor između osovine rotora i čaure | Smanjiti brzinu pumpe. Zameniti čaure pumpe ili celu pumpu |
| | | Pumpa radi na suviše visokoj brzini. | Izabrati nižu brzinu. |
| | | Vazduh u instalaciji | Ispustiti vazduh iz sistema za grejanje |
| | | Olavljena dugmad ili neki zavrtnj na peći | Zategnuti dugmad i zavrtnje |
| 10 | Šumovi u pumpi | Pritisak na usisnom delu pumpe je suviše nizak | Povećati pritisak sistema ili proveriti ekspanzioni sud. |
| 11 | Aktivirao se termoosigurač za hlađenje (ventil za termički ispušt) jer se povećala temperatura vode preko 95°C zbog: | - nestanak struje | Tako treba i ne dirati ništa. Kada se ohladi sistem ventil za termički ispušt će sam zatvoriti. Posle toga proveriti pritisak u instalaciji i dopuniti sistem do potrebnog. |
| | | - otvorena vrata pepeljare i nema regulisanog sagorevanja | Zatvoriti vrata pepeljare i preko dugmeta na poklopcu vrata pepeljare i termostata smanjiti temp. vode u sistemu. |
| | | - broj radijatora | Uključiti još neki radijator. Vrata pepeljare držati zatvorena. |
| 12 | Kondenzat vode u kotlu | Ogrevni materijal vlažan | Zameniti ogrevni materijal |
| | | Temp. povratne vode iz sistema grejanja previše mala | Ugraditi mešački ventil ili isključiti neki radijator iz sistema grejanja |
| 13 | Temperatura izlazne vode ne odgovara (mala) | Nekalorični ogrevni materijal | Promeniti ogrevni materijal |
| | | Sistem grejanja predimenzionisan (veliki broj radijatora) | Isključiti neke radijatore |

| | | | |
|----|--------------------------------------|--|--|
| | | Ubačeno malo ogrevnog materijala u ložište | Povećati količinu ogrevnog materijala u ložištu |
| 14 | Ne gori redovno vatra ? | Slaba je promaja dimnjaka | Napraviti nov dimnjak ili popraviti stari |
| | | Priključci dimne cevi ne zaptivaju. Vrata na peći i dimnjaku ne zaptivaju .Dimnjak vuče "falš-vazduh" | Zadihtovati sva spojna mesta kako se ne bi javljao "falš-vazduh". |
| 15 | Kod pečenja nema dovoljno toplote | Termostat podešen na nižu temperaturu | Povećati temp.vode preko termostata ili na kratko otvoriti vrata peći |
| 16 | Kod pečenja ima previše toplote | Termostat podešen na visoku temperaturu | Smanjiti temp. vode preko termostata ili umerenije ložiti |
| 17 | Kotao-peć dimi kod prvog uključanja | Obgorevanje i zagrevanje dimnjaka i peći | Normalno je da kod prvog uključanja peć malo dimi, ali posle izvesnog vremena to prestaje. |
| 18 | Kotao-peć dimi pri redovnoj upotrebi | Neočišćen dimnjak, dimovodne cevi i peć | Očistiti unutrašnjost dimnjaka, dimovodnih cevi i peći |
| | | Vlažan ogrev ili ogrev koji koristite intenzivno dimi | Promenite ogrev. Koristite suv ogrev i ogrev koji ne dimi |
| | | Prepunjeno ložište | Ložište punite polako,postepeno, iz nekoliko puta |
| | | Loš dimnjak | Popraviti ili napraviti nov dimnjak |