

# Magnetski filter za ugradnju ispod bojlera Caleffi XS<sup>®</sup>

Serijski broj 5459



01357/23 HR

zamjenjuje 01357/21 HR



## Funkcija

Magnetski filter za ugradnju ispod bojlera Caleffi XS mehanički odvaja nečistoće u sustavima grijanja i hlađenja pomoću mrežastog filtera, neodimijskog magneta i komore za prikupljanje najtežih čestica. Komora ima prozirne prozore koji omogućuju da korisnik provjeri treba li očistiti unutarnje elemente. Male dimenzije čine ga prikladnim za sve tipove generatora.

PATENT NA ČEKANJU

## Asortiman proizvoda

Šifra 545900 Magnetski filter za ugradnju ispod bojlera s kutnim spojevima s navojem \_\_\_\_\_ veličine DN 20 (3/4")

Šifra 545910 Magnetski filter za ugradnju ispod bojlera s spojevima s navojem u liniji \_\_\_\_\_ dimenzije DN 20 (3/4")

Šifra 545912 Magnetski filter za ugradnju ispod bojlera s linijskim spojcicama za bakrenu cijev \_\_\_\_\_ veličine DN 20 (Ø 22)

## Tehničke specifikacije

### Materijali

Tijelo:

- šifra 545900 mesing EN 12165 CW617N, kromirani
- šifra 545910 mesing EN 12165 CW617N, niklani
- šifra 545912 mesing EN 12165 CW617N

Spojnicica:

- šifra 545900 i 545910 mesing EN 12165 CW617N, kromirani
- šifra 545912 mesing EN 12165 CW617N

Hidrauličke brtve:

EPDM

Spremnik filtera:

PA 12

Kapica držača magneta:

PA6G30

Filter:

nehrđajući čelik EN 10088-2 (AISI 304)

Kugla:

mesing EN 12165 CW617N, kromirana

Ručica kuglastog ventila:

PA6G30

### Rad

Medij:

voda, bezopasne otopine glikola

Maks. postotak glikola:

30 %

Maksimalni radni tlak:

3 bara

Raspon radne temperature:

0–90 °C

Veličina mrežice filtera:

800 µm

Magnetska indukcija magneta:

0,475 T

Kv:

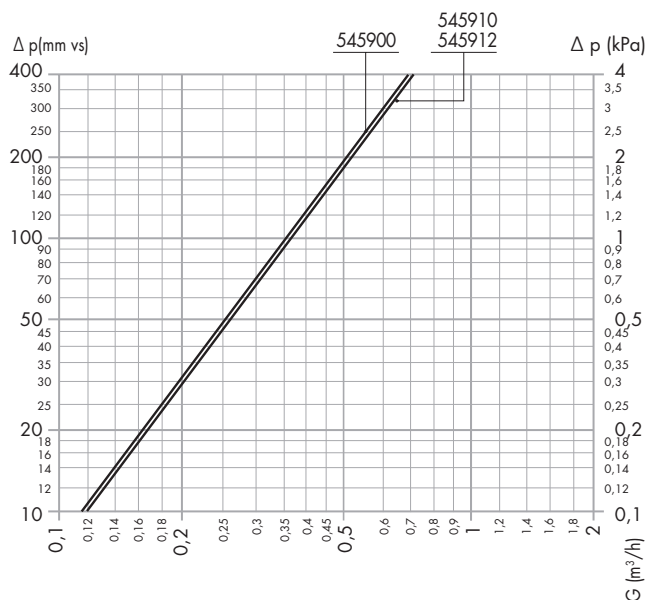
- šifra 545900: 3,55 m<sup>3</sup>/h

- šifra 545910 i 545912: 3,66 m<sup>3</sup>/h

### Priključci

- na strani bojlera: 3/4" M (ISO 228-1)  
Ø 22 mm za bakrenu cijev
- na povratnoj strani sustava: 3/4" M (ISO 228-1)  
Ø 22 mm za bakrenu cijev
- spojnica s dvostrukom holender (samodržećom) maticom za šifru 545900 i 545910 (isporučeno): 3/4" Ž (ISO 228-1) - 3/4" Ž (ISO 228-1)

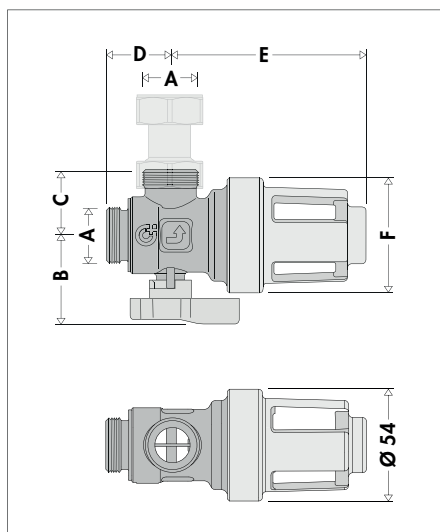
## Hidrauličke karakteristike



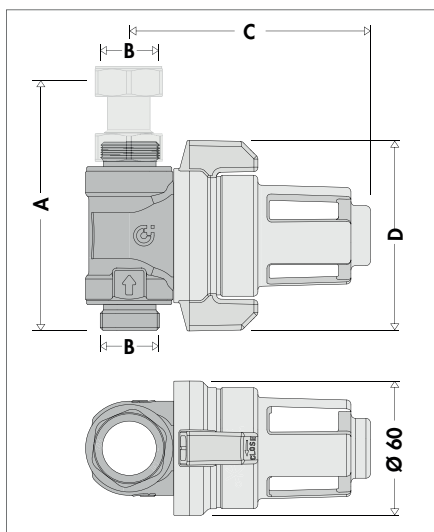
Verzija pod kutom Kv (s čistim filterom): 3,55 m<sup>3</sup>/h

Verzija u ravni Kv (s čistim filterom): 3,66 m<sup>3</sup>/h

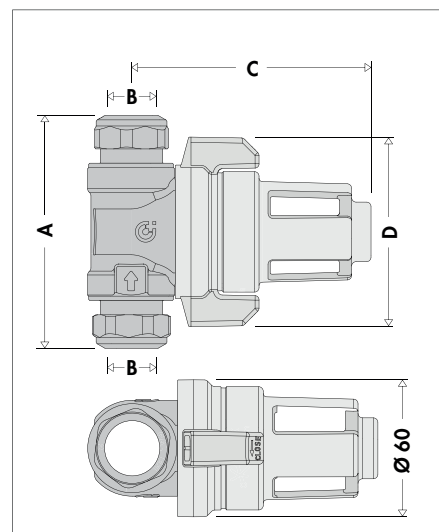
## Dimenzije



Šifra	A	B	C	D	E	F	Masa (kg)
545900	3/4"	41,5	30	32,2	94	54	0,53



Šifra	A	B	C	D	Masa (kg)
545910	112,6	3/4"	107,6	Ø 85	0,77



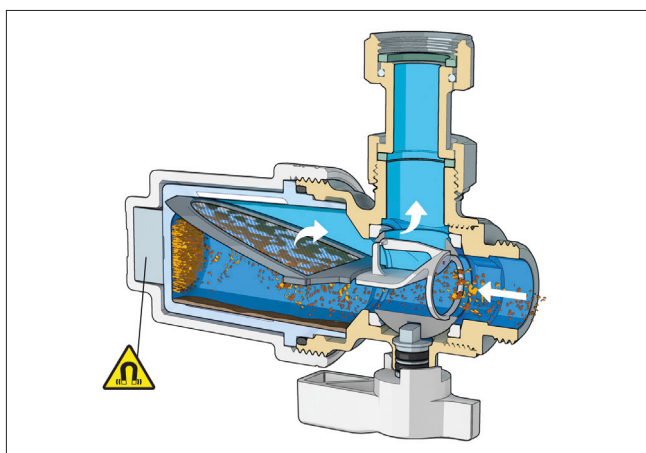
Šifra	A	B	C	D	Masa (kg)
545912	104,4	Ø 22	107,6	Ø 85	0,75

## Princip rada

Rad magnetskog filtra bazira se na tri principa:

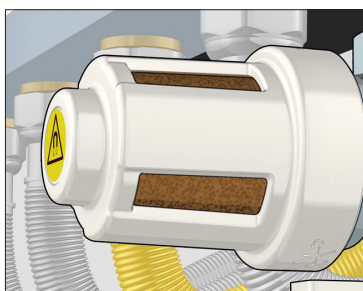
- mehanička filtracija koju omogućuje čelična mrežica za hvatanje nečistoća
- magnetsko polje odvaja željezne čestice
- velika mirna komora omogućuje taloženje nečistoća

Poseban deflektorski profil usmjerava nečistoće u vodi i taloži ih u mirnoj komori, gdje se nakupljaju. Magnet, postavljen tako da protok bude usmjeren izravno u njega, učinkovito odvaja željezne čestice. Mrežica filtra veličine 800 µm lovi preostale nečistoće.



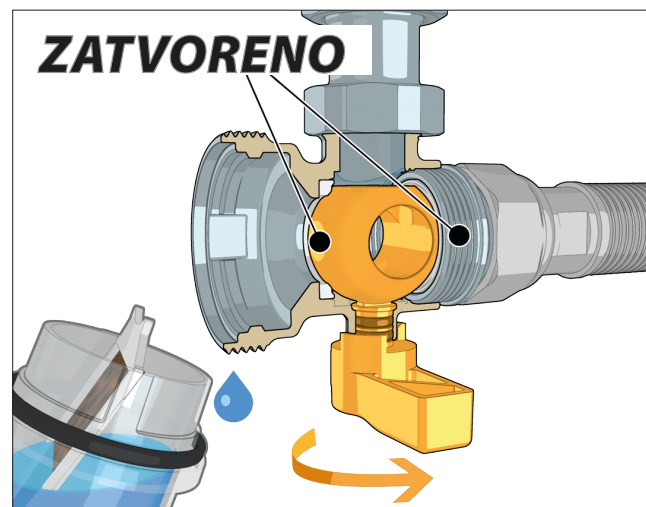
## Konstruktivski detalji

Komora ima prozirne prozore kroz koje se u svakom trenutku lako može provjeriti treba li očistiti unutarnje elemente, a čišćenje se obavlja samo kada je potrebno.

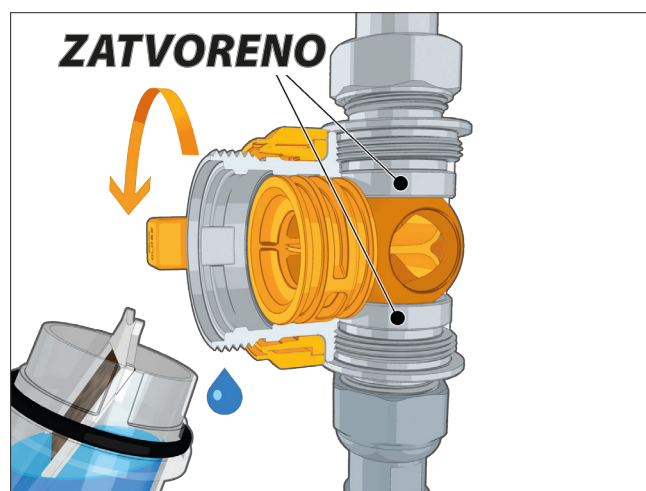


Zaporni ventil posebno je projektiran tako da prije čišćenja unutarnjih elemenata treba samo ispustiti vodu koja se nalazi u hvataču nečistoće. Kako biste odvojili filtre s linijskim spojevima, šifre 545910 i 545912, ručica za zatvaranje mora se okrenuti u smjeru suprotnom od okretanja kazaljki na satu. Oprez! Ventil nemojte na silu zatvarati u pogrešnom smjeru.

### Art. 545900

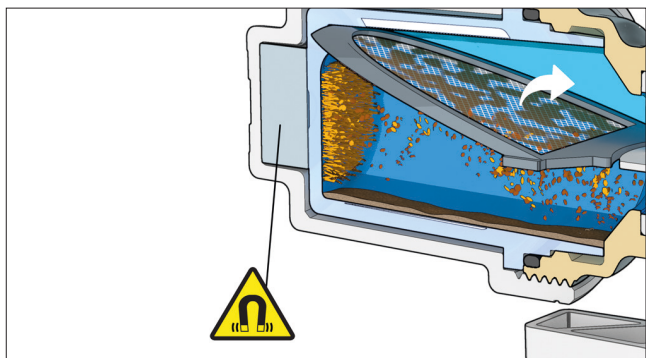


### Šifra 545910 i 545912

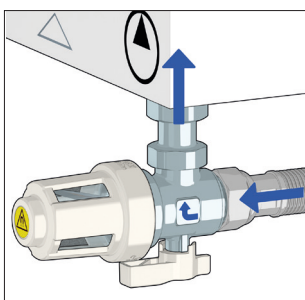


## Neodimijski magnet

Neodimijski magnet postavljen je tako da se metalne čestice privlače vrlo učinkovito. Magnet nije u izravnom kontaktu s medijem, što olakšava čišćenje.

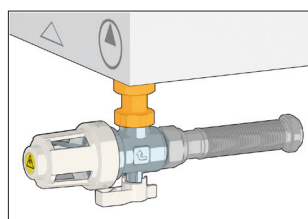
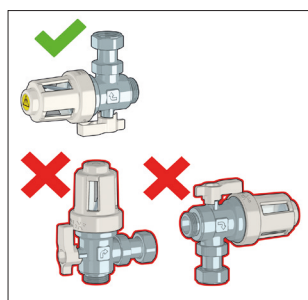


## Šifra instalacije 545900

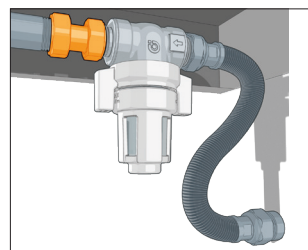
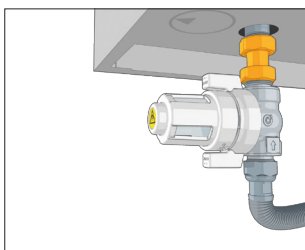
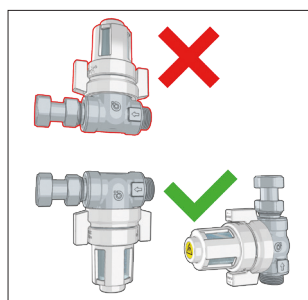
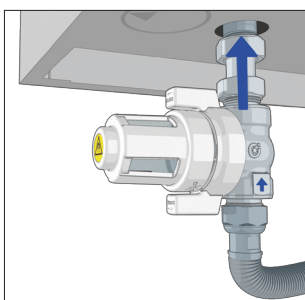


Hvatač nečistoće uvijek mora biti ugrađen vodoravno.

Stražnji dio sa holenderskom maticom omogućuje izravno spajanje hvatača na boiler, npr. pomoću priključka crijeva.

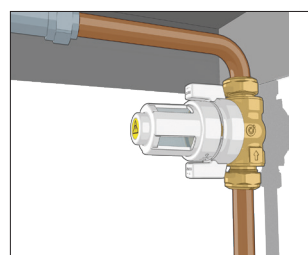


## Šifra instalacije 545910 i 545912



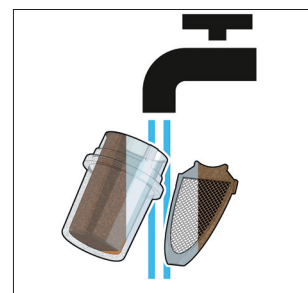
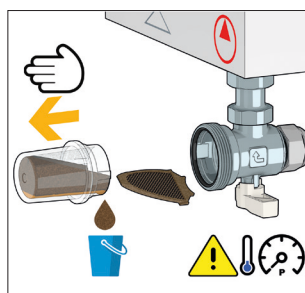
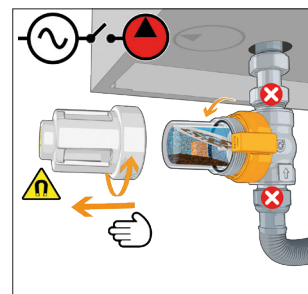
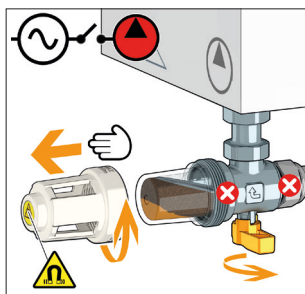
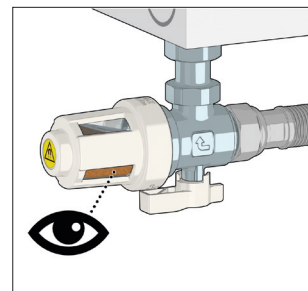
Spajanje filtera šifre 545910 izravno na boiler može se izvršiti kako u okomitoj tako i u vodoravnoj konfiguraciji. Stražnji dio s dostavljenom holender maticom.

Filter šifre 545912 za spajanje s bakrenim cijevima.



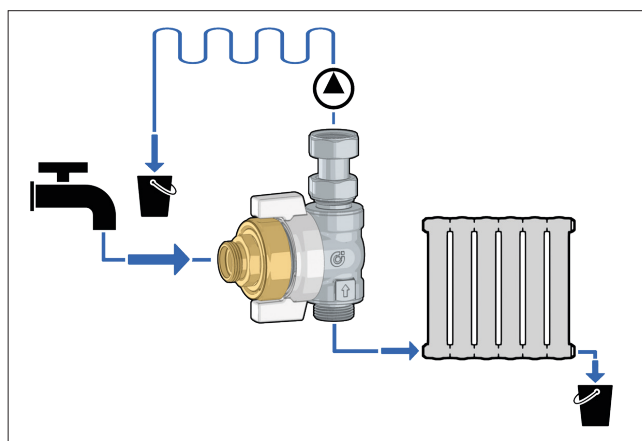
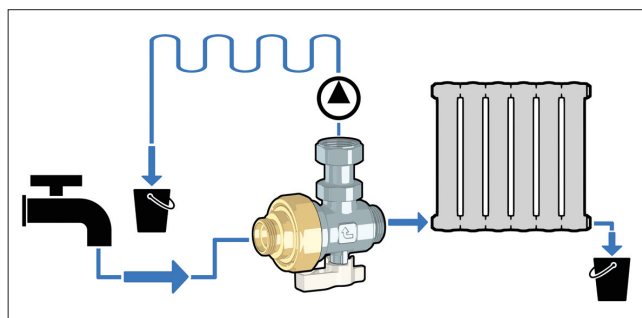
## Održavanje

Nakon provjere začepljenja hvatača nečistoće, on se može očistiti u nekoliko jednostavnih koraka nakon izoliranja pomoću namjenskog kuglastog ventila. Uložak filtera se može isprati pod tekućom vodom.



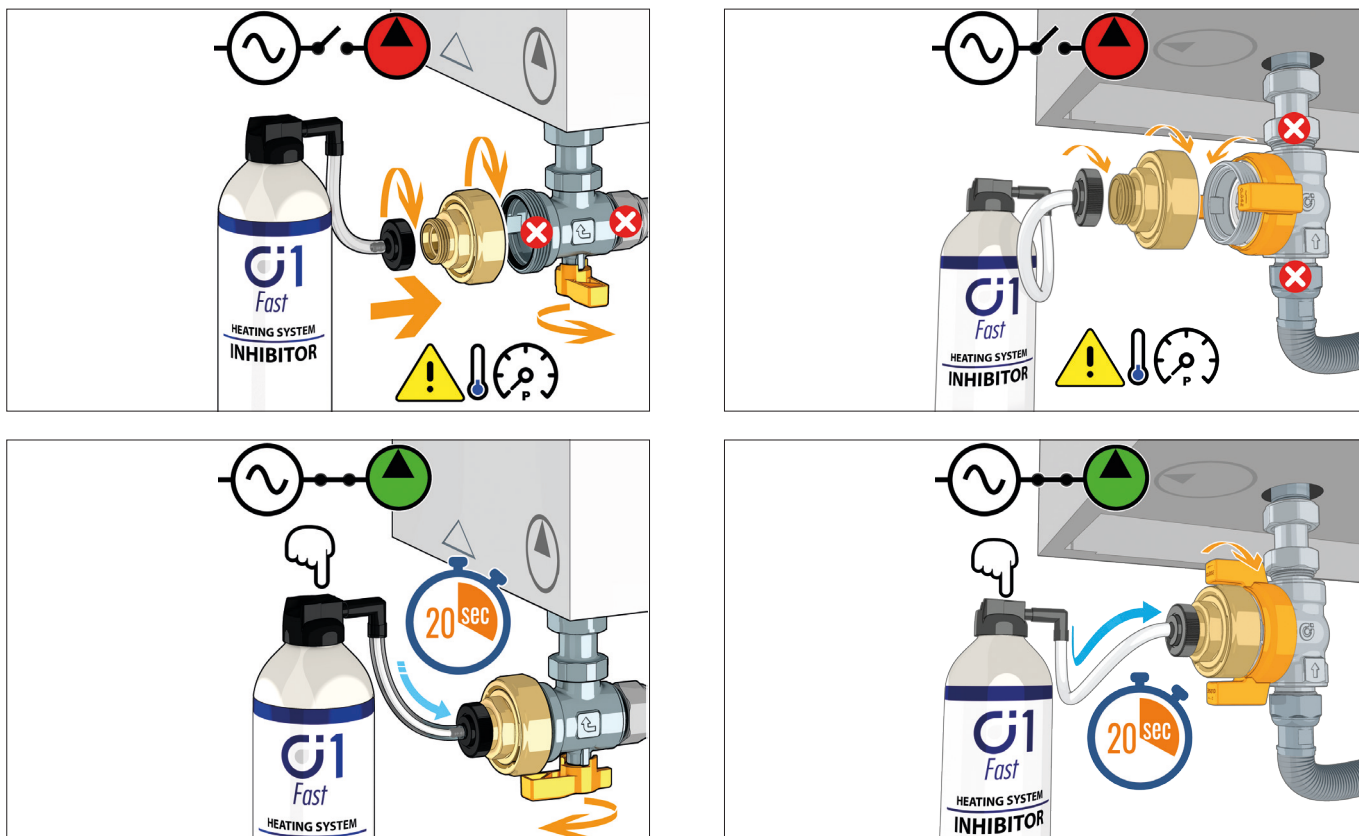
## Ispiranje pomoću kompleta F0001037 (opcionarno)

Hvatač nečistoće može se također upotrijebiti za ispiranje sustava koristeći priključak za crijevo koji se isporučuje u kompletu.



## Upotreba aditiva pomoću kompleta F0001037 (opcionally)

Hvatač nečistoće može se upotrijebiti kao pristupna točka za ulijevanje kemijskih aditiva za ispiranje i zaštitu sustava, koristeći poseban pribor.



## SAŽETAK SPECIFIKACIJA

### Art. 545900

Magnetski filter za ugradnju ispod bojlera Caleffi XS s kutnim spojevima s navojem. Tijelo od kromiranog mesinga EN 12165 CW617N; spojnica od kromiranog mesinga EN 12165 CW617N. Priključci na strani bojlera, 3/4" M ISO 228- 1, priključci na bočnoj povratnoj strani sustava 3/4" M ISO 228- 1, spojnica s dvostrukom holenderskom maticom 3/4" Ž - 3/4" Ž (isporučeno). EPDM hidrauličke brtve. Kućište filtera izrađeno od materijala PA 12. Kapica držača magneta od PA6G30. Filter od nehrđajućeg čelika EN 10088-2 (AISI 304). Kugla od kromiranog mesinga EN 12165 CW617N. Ručica kuglastog ventila od PA6G30. Medij mogu biti voda i otopine glikola, maksimalni postotak glikola 30 %. Maksimalni radni tlak 3 bara. Raspon radne temperature 0– 90 °C. Veličina mrežice filtera 800 µm. Magnetska indukcija magneta 0,475 T.

### Art. 545910

Magnetski filter za ugradnju ispod bojlera Caleffi XS s linijskim navojnim priključcima. Tijelo od niklanog mesinga EN 12165 CW617N; spojnica od kromiranog mesinga EN 12165 CW617N. Priključci na strani bojlera, 3/4" M ISO 228- 1, priključci na bočnoj povratnoj strani sustava, 3/4" M ISO 228- 1, spojnica s dvostrukom holenderskom maticom 3/4" Ž - 3/4" Ž (isporučeno). EPDM hidrauličke brtve. Kućište filtera izrađeno od materijala PA 12. Kapica držača magneta od PA6G30. Filter od nehrđajućeg čelika EN 10088-2 (AISI 304). Kugla od kromiranog mesinga EN 12165 CW617N. Ručica kuglastog ventila od PA6G30. Medij mogu biti voda i otopine glikola, maksimalni postotak glikola 30 %. Maksimalni radni tlak 3 bara. Raspon radne temperature 0– 90 °C. Veličina mrežice filtera 800 µm. Magnetska indukcija magneta 0,475 T.

### Art. 545912

Magnetski filter za ugradnju ispod bojlera Caleffi XS s linijskim priključcima za bakrenu cijev. Tijelo od mesinga EN 12165 CW617N; spojnica od mesinga EN 12165 CW617N. Priključci na strani bojlera s bikonusnim spojnica za bakrenu cijev Ø 22 mm, povratna strana sustava s bikonusnim spojnica za bakrenu cijev Ø 22 mm. Hidrauličke brtve od EPDM-a. Kućište filtera izrađeno od materijala PA 12. Kapica držača magneta od PA6G30. Filter od nehrđajućeg čelika EN 10088-2 (AISI 304). Kugla od kromiranog mesinga EN 12165 CW617N. Ručica kuglastog ventila od PA6G30. Medij mogu biti voda i otopine glikola, maksimalni postotak glikola 30 %. Maksimalni radni tlak 3 bara. Raspon radne temperature 0– 90 °C. Veličina mrežice filtera 800 µm. Magnetska indukcija magneta 0,475 T.

Pridržavamo pravo unošenja promjena i poboljšanja proizvoda te pripadajućih podataka u ovom izdanju, u bilo kojem trenutku i bez prethodne obavijesti. Na internetskoj stranici [www.caleffi.com](http://www.caleffi.com) uvijek se nalazi najnovija verzija dokumenta koju treba upotrijebiti za tehničke provjere.